

省力昇降機構付ストレッチャー

省力昇降式 担架固定型

- 担架部の上下ハンドル操作が非常に軽く、任意の高さに調整できます (省力昇降機構付)
- 患者の転落予防に配慮した幅117cm、高さ20cmの大型サイドレール
- ガートル架は頭側、足側の2ヶ所装備
- 酸素ボンベ受け金具は縦型と横型の2タイプあり(オプション)
- 左右2ヶ所の計4ヶ所にドレーンチューブフックを取付け可能(オプション)
- 耐荷重125kg

品番	キャスター	背上げ機構	重量	価格
NBST-212D	スチール製 125mm	なし	約64kg	税込価格 429,550円 (本体価格 390,500円)
NBST-212DB	双輪トータル ロック付	あり (0-75度ガスシリンダー式)	約65kg	税込価格 471,900円 (本体価格 429,000円)

材質：フレーム部/スチール及びアルミニウム合金製 粉体塗装仕上げ
担架部・サイドレール/ポリプロピレン
マットレス/ウレタンフォーム ビニールレザー仕上げ
付属品：ガートル棒・ガートル受け金具(2ヶ所)・カゴ

NBST-212DB
直進機能付き
(他の3輪は直進機能なし)

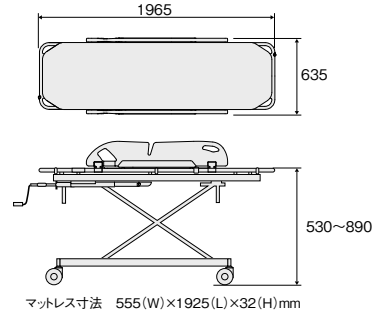


オプション

品名	品番	価格
酸素ボンベ架 (横型)	NBST-212-1	税込価格 18,150円 (本体価格 16,500円)
酸素ボンベ架 (縦型)	NBST-212-2	税込価格 18,150円 (本体価格 16,500円)
ドレーンチューブフック (1個)	NBST-212-3	税込価格 1,540円 (本体価格 1,400円)
固定用ベルト (1本)	TY239-3	税込価格 4,840円 (本体価格 4,400円)



■寸法図(mm)



補充部品

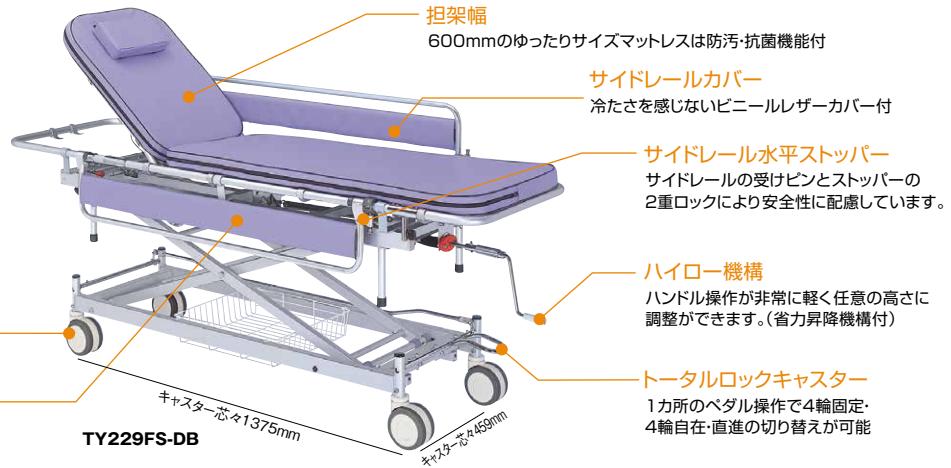
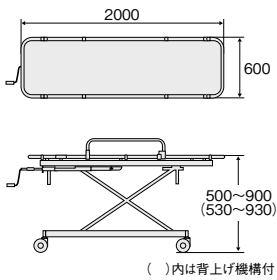
品名	品番	価格
マットレス 標準型用	NBST-210-2	税込価格 36,300円 (本体価格 33,000円)
マットレス 背上げ機構付用(枕付き)	NBST-210-3	税込価格 42,350円 (本体価格 38,500円)
枕 背上げ機構付用	NBST-210-4	税込価格 7,260円 (本体価格 6,600円)
ガートル棒	TY222-7	税込価格 4,290円 (本体価格 3,900円)

補充部品(キャスター)

品名	品番	価格
双輪トータルロックキャスター 直進機能付き	95-NBST-WTRL	オープン価格
双輪トータルロックキャスター 直進機能なし	95-NBST-WTR	オープン価格

省力昇降式 TY229FS 省力昇降式・担架固定型 サイドレール水平固定タイプ

■寸法図(mm)



補充部品

品名	品番	価格
枕 背上げ機構付用	TY227-3	税込価格 4,840円(本体価格 4,400円)
マットレス 標準型 幅広用	TY229-1	税込価格 31,460円(本体価格 28,600円)
マットレス 背上げ機構付 幅広用(枕付き)	TY229-2	税込価格 36,300円(本体価格 33,000円)
ガートル棒	TY222-7	税込価格 4,290円(本体価格 3,900円)

補充部品(キャスター)

品名	品番	価格
双輪トータルロックキャスター 直進機能付き	95-NBST-WTRL	オープン価格
双輪トータルロックキャスター 直進機能なし	95-NBST-WTR	オープン価格



品番	キャスター	マットレス	背上げ機構	重量	価格	付属品
TY229FS-D	スチール製125mm	厚さ50mmウレタンフォーム	なし	約53kg	税込価格 471,900円(本体価格 429,000円)	ガートル棒・ガートル棒取付金具・
TY229FS-DB	双輪トータルロック付	塩化ビニールレザー仕上げ	あり(0-75度メカニカルロック式)	約58kg	税込価格 532,400円(本体価格 484,000円)	酸素ボンベ架(横型)・カゴ

材質：フレーム部/アルミニウム合金製 アルマイト仕上げ 一部スチール製

※品質向上のため、予告なく仕様を変更する場合がありますので、予めご了承ください。

スポーツ
競技用モデル

アクティブ
モデル

シミュラ
シリアル

座席X座
席

軽量車い
す

リクライ
ニング

リクライ
ニング

リクライ
ニング

リクライ
ニング

リクライ
ニング

リクライ
ニング

リクライ
ニング

リクライ
ニング

リクライ
ニング

リクライ
ニング

リクライ
ニング