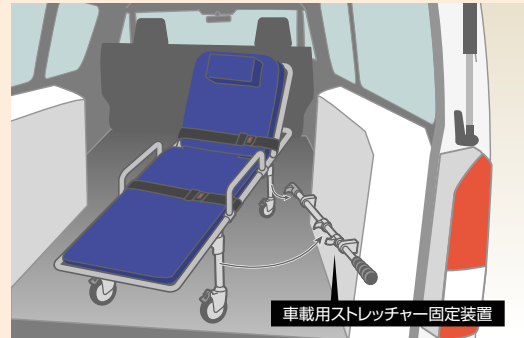


## 車載用軽量ストレッチャー



車載用  
自動リフトに対応した  
ストレッチャー

### ■自動車内での固定のしかた(例)



車載用ストレッチャー固定装置

- 車載用ストレッチャーの固定方法はストレッチャー対応自動車の車種や装備により異なります。
- 自動車の取扱マニュアル等で確認いただくか、自動車購入販売店等にお問合せください。

### 固定式



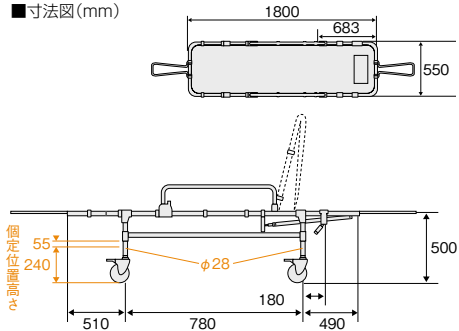
### NBST-240N-L

税込価格 **239,580円** (本体価格 217,800円)

フレーム:アルミニウム合金製 アルマイト仕上げ  
 キャスター:スチール製125mm四輪スッパ付  
 マットレス:厚さ50mm ウレタンフォーム塩化ビニール仕上げ 分離型 枕付  
 背上げ機構:0~70度 メカニカルロック式  
 重量:約22kg  
 付属品:固定用ベルト(2本)

- 注意・お願い**
- リフトの大きさを確認してください。使用できない車種もあります。
  - 搬送時は必ず固定用ベルトをお使いください。

#### ■寸法図(mm)



### オプション

品名	品番	価格
ガートル受け金具	NBST-240N-1	税込価格 12,100円 (本体価格 11,000円)
酸素ボンベ架	NBST-240N-2	税込価格 18,150円 (本体価格 16,500円)
ガートル棒	TY222-7	税込価格 4,290円 (本体価格 3,900円)



ガートル受け金具・  
ガートル棒使用時



ボンベ架装着時

### 昇降式



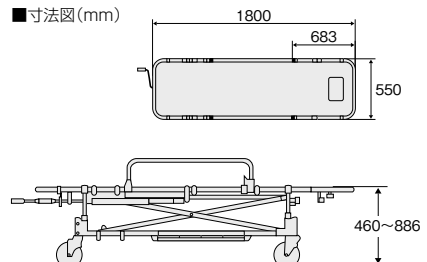
### NBST-225EB-L

税込価格 **453,750円** (本体価格 412,500円)

フレーム:アルミニウム合金製 アルマイト仕上げ  
 キャスター:スチール製125mm四輪スッパ付  
 マットレス:厚さ50mm ウレタンフォーム塩化ビニール仕上げ 分離型 枕付  
 背上げ機構:0~70度 メカニカルロック式  
 重量:約40kg  
 付属品:固定用ベルト(2本)

- 注意・お願い**
- リフトの大きさを確認してください。使用できない車種もあります。
  - 搬送時は必ず固定用ベルトをお使いください。

#### ■寸法図(mm)



### オプション

品名	品番	価格
ガートル受け金具	NBST-240N-1	税込価格 12,100円 (本体価格 11,000円)
酸素ボンベ架	TY222-6	税込価格 7,260円 (本体価格 6,600円)
ガートル棒	TY222-7	税込価格 4,290円 (本体価格 3,900円)



ガートル受け金具・  
ガートル棒使用時