

ティルト&リクライニング式軽量バギー

# ピグレオ ティルト スリー PIGLEO TILT III

ティルト&リクライニングができるピグレオシリーズ

快適でストレスフリーな座位姿勢を実現する  
ティルト・リクライニングバギー

PHOTO/  
フレームサイズL  
【参考重量】16.5kg  
オプション/日除けはね上げ式パイプアームサポートサイドガード(中)



**高めの座面高**  
ほこりなどが多くなりがちで夏場の照り返しの強い地面から体を遠ざける思いやり設計。

**通気性の良いメッシュシート**  
体表面温度の上昇や蒸れの防止をサポート。

**クッション性の高い前輪・後輪タイヤ**  
前輪・後輪は快適な乗りごころのウレタンノーパンクタイヤ。



補装具車椅子  
レディメイド

PHOTO/  
フレームサイズMオプション仕様  
【参考重量】14.2kg  
オプション/  
大容量多目的台・サイドガード(大)  
大腿ガード(小)・まくら

フレームサイズLLは  
ヘッドサポート着脱式

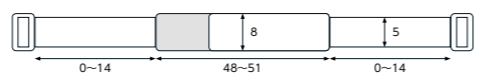
## PIGLEO TILT III

基本価格 264,600円～(税別)

Sサイズ Mサイズ  
Lサイズ LLサイズ

耐30kg (S-Mサイズ) 耐45kg (Lサイズ) 耐60kg (LLサイズ)

■シートベルトサイズ(単位:cm)



バックサポート・座シートカラー



バックサポートアウターシートと座アウターシートは洗濯できます。  
※洗濯方法につきましては、取扱説明書の注意事項をおまめください。

COREスカイ

COREピンク



サイズ S

選べる  
4サイズ



サイズ LL

PHOTO/  
フレームサイズS  
【参考重量】12.3kg

PHOTO/  
フレームサイズLL  
【参考重量】16.1kg

お出かけに便利な  
オプションが充実

ティルト&  
リクライニング時

折りたたみ時  
コンパクト!



オプション/  
大容量多目的台  
サイドガード(大)  
大腿ガード(小)  
まくら・日除け



フットサポートの  
角度も調節  
できます。



※黄色のバスケットは製品及び  
オプションに含まれておりません。

# ピグレオ ティルト スリー PIGLEO TILT III

活動的なとき、体をやすめたいときなどの状況にあわせて姿勢を変換できます。

ティルト角度



レバーを握りながらティルトさせます。

リクライニング操作



背面のパイプをスライド&ロックさせてリクライニング。

レッグサポート  
角度調整



フットサポート  
角度調整



新型張り調整



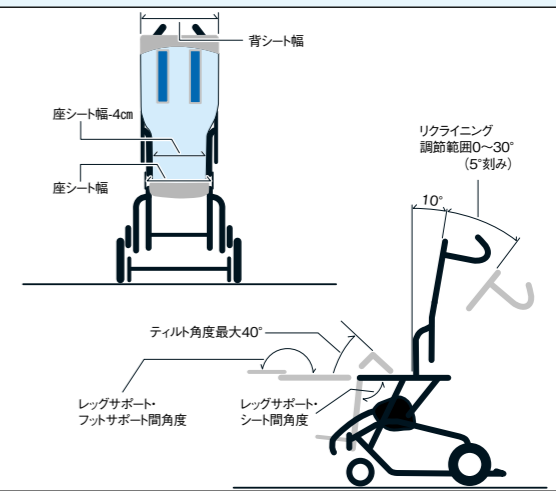
背上部は横ベルト式  
下部はクロスベルト+ヒップベルト式。座部は横ベルト式  
お尻、腰からしっかりと、体全体を  
やさしくサポート。  
腰部のクロスベルトは身体の横く  
ずれをおさえる効果もあります。

※各部の調整については、取扱説明書の手順と注意事項を必ずおまめください。

仕様・サイズ

項目	サイズ	Sサイズ	Mサイズ	Lサイズ	LLサイズ
乗車対象年齢		1歳半から	5歳半から	11歳から	13~16歳
対応乗車者身長		約80~110cm	約110~130cm	約120~140cm	約140~170cm
耐荷重(積載物含む)		30kg	30kg	45kg	60kg
座シート高(水平時)		51cm	51cm	53cm	53cm
シート幅(座/背)		26cm/32cm	30cm/36cm	34cm/40cm	38cm/44cm
バックサポート高		58cm	63cm	70cm	90cm (ヘッドサポート含む)
座シート奥行(調節式)		20~28cm	22~30cm	28~38cm	34~42cm
フットサポートシート間距離(調節式)		13~28cm	22~34cm	23~35cm	30~37.5cm
全高×全幅×全長 ※1		115×62×89cm	114×62×94cm	123×67×104cm	142×67×114cm
グリップ高(グリップ最高部) ※1		115cm	114cm	117cm	117cm
車輪		前輪:5インチPUキャスタ 後輪:8インチPUタイヤ			
重量		12.3kg	12.7kg	15.1kg	16.1kg
折りたたみ時 全高×全幅×全長		95×45×62cm	95×45×62cm	103×45×67cm	101×45×67cm (ヘッドサポート除く)
レッグサポートシート間角度(調節式)				90~180°	
レッグサポートフットサポート間角度(調節式)				90~180° ※2	
最大ティルト角度				40°	
リクライニング角度				90~120°	

※1 座面水平・バックサポート角度90°・シート奥行最短設定 レッグサポートシート間角度90°時 ※2 M・L・LLサイズでは各部の設定により、レッグサポートシート間角度に制限が出る場合があります。



オプション

ピグレオティルトIIIをもっと快適に、便利にするオプションパーツです。

※新車購入時は非課税。オプション単品購入時は課税。



一般的な買い物カゴ  
を搭載可能です※



**大容量多目的台** オープン価格  
荷台有効スペース幅41cm×奥行24cm  
最大積載重量8kg  
※買い物カゴのサイズによっては搭載できない場合があります。  
写真の買い物カゴは製品には含まれません。

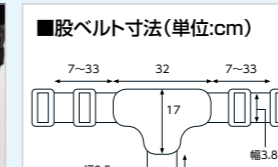
**はね上げ式パイプアームサポート**  
税込価格 23,980円(本体価格 21,800円) (2本1組)  
アームサポート高24~16cmで調節可能。角度調節可能。テーブルステー取付用のネジ穴つきます。  
※サイドガード(大)との同時取付けはできません。

① サイドガード(大) オープン価格(2枚1組)  
腕や体がバギーの外にでないようにサポートします。

② 大腿ガード(小) オープン価格(2枚1組)  
③ サイドガード(中) オープン価格(2枚1組)  
別売オプションのはね上げ式パイプサポートと同時の取付けが可能なサイドガードです。



**股ベルト**  
オープン価格  
ヒップが前すべりしないようにサポートします。



■股ベルト寸法(単位:cm)



**まくら**  
オープン価格 カラー:グレー  
胸の圧迫が少ない、体をやさしくサポートするベルト。中央のゴムベルトにより伸縮し、乗車者の動作に対応します。  
※サイズはP150でご確認ください。  
※写真はピグレオティルトIIIフレームサイズSにストレッチボディベルトSサイズを装着



**ストレッチボディベルト** Mサイズ/Sサイズ  
税込価格 各23,980円(本体価格 各21,800円)  
胸の圧迫が少ない、体をやさしくサポートするベルト。中央のゴムベルトにより伸縮し、乗車者の動作に対応します。  
※サイズはP150でご確認ください。  
※写真はピグレオティルトIIIフレームサイズSにストレッチボディベルトSサイズを装着



**テーブルASSY**  
オープン価格  
アームサポートを利用して取付けるテーブルです。  
※テーブルの種類はP162のKF-4タイプより選択してください。  
※テーブルの取付けにはアームサポートが必要です。  
また、受け金具の取付け位置(右および左)をご指定ください。



**テーブル用スライド棒 + ノブネジセット**  
オープン価格  
テーブルの購入が必要な場合のための、テーブル取付け金具類だけのオプションです。  
※テーブルの取付けにはアームサポートが必要です。



**日除け**  
オープン価格  
長時間の直射日光による悪影響をおさえます。搭載の様子が見える確認窓つき。