

# NSB-1TW発注書

(ツインバスケット用)

< 発注 ・ 見積依頼 >  
年 月 日 NO

秘 Confidential

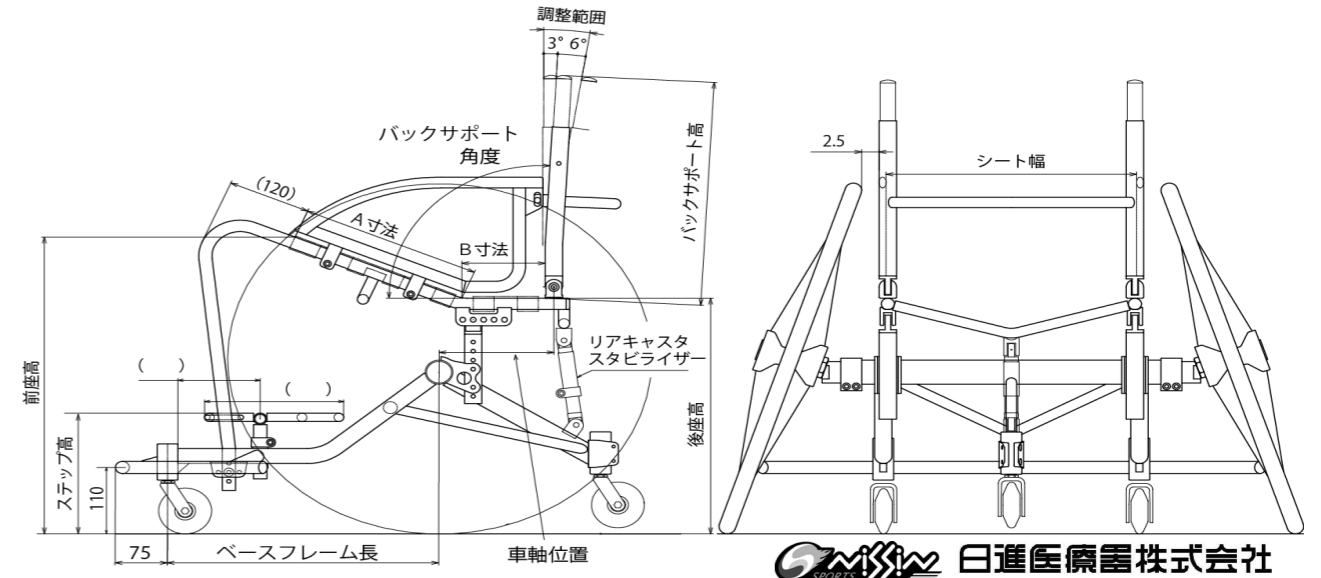
< 出荷予定日 月 日 >

第7版 2024.06.13

発注	ご利用者様氏名
担当者	メモ
直送先	金額 円
TEL: - -	

車種	<input type="checkbox"/> 5輪車(標準仕様) <input type="checkbox"/> 6輪車	¥313,400
車輪サイズ	<input type="checkbox"/> 24インチ <input type="checkbox"/> 25インチ <input type="checkbox"/> 26インチ <input type="checkbox"/> 700C	¥0
タイヤ	24インチ <input type="checkbox"/> ニュートロンスベックR(バスケット用)	¥0
	25インチ <input type="checkbox"/> ニュートロンスベックライト(ツインバスケット用) <input type="checkbox"/> ニュートロンスベックR(バスケット用)	
	26インチ <input type="checkbox"/> ニュートロンスベックライト(ツインバスケット用) <input type="checkbox"/> ニュートロンスベックR(バスケット用)	
	700C <input type="checkbox"/> Vトラック	
ホイール	<input type="checkbox"/> スポーク(各車輪サイズの標準仕様となります)	¥0
ハンドリム間隔	<input type="checkbox"/> 0.5 <input type="checkbox"/> 1.0 <input type="checkbox"/> 1.5 <input type="checkbox"/> 2.0 <input type="checkbox"/> 2.5 <input type="checkbox"/> 3.0 cm ※径は19φのみ	¥0
キャンバ ※注1	<input type="checkbox"/> 14° <input type="checkbox"/> 16° <input type="checkbox"/> 18° <input type="checkbox"/> 20°	¥0
前座高 ※注2	( ) cm	¥0
フットサポート高	( 床から ) cm	¥0
後座高 ※注2	( ) cm ※後座高の最低の高さは24インチの場合36cm以上 25インチの場合は37cm以上 26インチの場合は40cm以上 700Cの場合は41cm以上必要	¥0
シート奥行	右図面A寸法( )cm+B寸法( )cm=( )cm ※A寸法は12cm以上必要です。	¥0
バックサポート高	( ) cm ※18cm以上必要です	¥0
バックサポート角度	(座から )° ※左記角度を基準に前3°・後6°まで調整可能	¥0
ベースフレーム長	<input type="checkbox"/> S=39 <input type="checkbox"/> M=43 <input type="checkbox"/> L=46 cm	¥0
車軸位置 ※注2	<input type="checkbox"/> -6.0 <input type="checkbox"/> -7.5 <input type="checkbox"/> -9.0 <input type="checkbox"/> -10.5 <input type="checkbox"/> -12.0 <input type="checkbox"/> -13.5 <input type="checkbox"/> -15.0 <input type="checkbox"/> -16.5 <input type="checkbox"/> -18.0 cm ※上記位置を基準に前1.5cm・後1.5cm調整可能	¥0
シート幅	<input type="checkbox"/> 30 <input type="checkbox"/> 32 <input type="checkbox"/> 34 <input type="checkbox"/> 36 <input type="checkbox"/> 38 <input type="checkbox"/> 40 ※サイドガード無しの場合バックサポート内寸法、サイドガード有りの場合サイドガードパイプ内寸法です	¥0
バックシートカラー	<input type="checkbox"/> CORE8 <input type="checkbox"/> NM-8	¥0
フレームカラー	<input type="checkbox"/> パールイエロー <input type="checkbox"/> ビビッドオレンジ <input type="checkbox"/> フォーミュラーレッド	¥0
	<input type="checkbox"/> ペーシックブルー <input type="checkbox"/> ライトブルーパール <input type="checkbox"/> ブルーグリーン	
	<input type="checkbox"/> フォレストグリーン <input type="checkbox"/> プリティピンク <input type="checkbox"/> プリティパープル	
	<input type="checkbox"/> アプリコットピンク <input type="checkbox"/> シュガーブルー <input type="checkbox"/> シュガーグリーン	
	<input type="checkbox"/> シュガーピンク <input type="checkbox"/> グラナダブラック <input type="checkbox"/> スプリームホワイト	
	<input type="checkbox"/> スーパーホワイト <input type="checkbox"/> シルバーメタリック <input type="checkbox"/> ガンメタ	
レッグパイプカバー	標準装備	¥0
バックガード	標準装備	
レッグベルト	標準装備	
座シートマジック	座シート表面にマジック等ご希望の場合は右図に寸法指示をお願いします	¥0

スピナジー	<input type="checkbox"/> 24インチ <input type="checkbox"/> 25インチ <input type="checkbox"/> 26インチ <input type="checkbox"/> 700C <input type="checkbox"/> 黄 <input type="checkbox"/> 青 <input type="checkbox"/> 黒	¥88,000
フレームカラー特	PREMIUM(プレミアム) <input type="checkbox"/> プレミアムブルー <input type="checkbox"/> プレミアムレッド <input type="checkbox"/> プレミアムピンク	¥11,500
	MAZIORA(マジョーラ) <input type="checkbox"/> アンドロメダ <input type="checkbox"/> マゼラン <input type="checkbox"/> トラペジウム <input type="checkbox"/> マッキンリー <input type="checkbox"/> マッターホルン	¥37,400
クッション	KADOWAKI(カドワキ) ( ) ※カバーは滑り止め黒になります	都度見積り
バンパー形状の変更	<input type="checkbox"/> ※形状変更をご希望の場合は右図にバンパー形状の詳細を記入願います	¥0
サイドガード付シートフレーム		¥30,000
リアキャスタスタビライザー	<input type="checkbox"/> ※下図参照・座面高や車軸位置の変更に制限があります。調整しろは各約6cm程度となります。	¥16,500
スポークカバー	<input type="checkbox"/>	¥18,000
ゼッケン	<input type="checkbox"/>	都度見積り
ラチェットベルト	<input type="checkbox"/>	¥16,500
アクティブスポーツベルト	<input type="checkbox"/>	¥12,600
その他	<input type="checkbox"/> ファイテンバックサポート(ファイテン®とのコラボレーションシートです)	¥13,200



※注1: 出荷時の状態からキャンバの設定を変更する場合は別途部品が必要になります。最寄りの販売店にご相談下さい。  
 ※注2: 前座高/後座高/車軸位置はそれぞれの設定条件により指定寸法から若干の誤差が生じる場合があります。