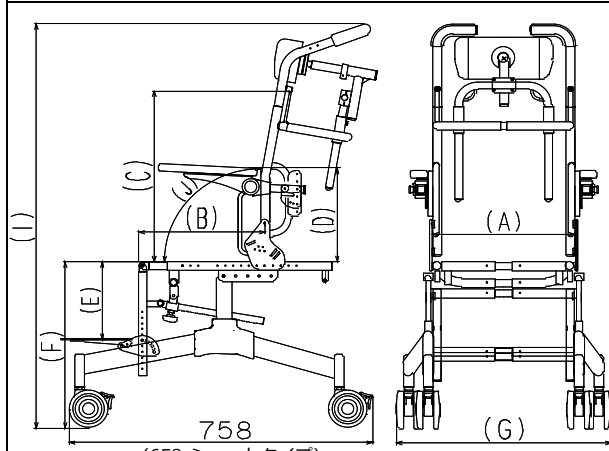


ご注文日	20 年 月 日	お客様氏名																																																																																																																					
ご販売店名		ご担当																																																																																																																					
 <p>(658:ショートタイプ) ※ 基本設定のティルト角は0~30°となります。</p>		<table border="1"> <thead> <tr> <th>座幅</th> <th>S*</th> <th>M</th> <th>L</th> <th>LL</th> </tr> </thead> <tbody> <tr> <td>A:座幅</td> <td><input type="checkbox"/>320</td> <td><input type="checkbox"/>360</td> <td><input type="checkbox"/>400</td> <td><input type="checkbox"/>440</td> </tr> <tr> <td>G:全幅</td> <td>505</td> <td>545</td> <td>585</td> <td>625</td> </tr> </tbody> </table> <p>※ 下部フレームは、ショートタイプを選択してください。</p> <table border="1"> <thead> <tr> <th>上部・アーム</th> <th>S</th> <th>M</th> <th>L</th> <th>LL</th> </tr> </thead> <tbody> <tr> <td rowspan="4">B:座奥行き</td> <td><input type="checkbox"/>220 <input type="checkbox"/>240</td> <td><input type="checkbox"/>260 <input type="checkbox"/>280</td> <td><input type="checkbox"/>320 <input type="checkbox"/>340</td> <td><input type="checkbox"/>360 <input type="checkbox"/>380</td> </tr> <tr> <td><input type="checkbox"/>260 <input type="checkbox"/>280</td> <td><input type="checkbox"/>300 <input type="checkbox"/>320</td> <td><input type="checkbox"/>360 <input type="checkbox"/>380</td> <td><input type="checkbox"/>400 <input type="checkbox"/>420</td> </tr> <tr> <td><input type="checkbox"/>300 <input type="checkbox"/>320</td> <td>※340 ※360</td> <td><input type="checkbox"/>400 <input type="checkbox"/>420</td> <td><input type="checkbox"/>440 <input type="checkbox"/>460</td> </tr> <tr> <td>※340</td> <td>※380</td> <td>※440 ※460</td> <td><input type="checkbox"/>480 ※500</td> </tr> <tr> <td rowspan="2">C:背高さ</td> <td><input type="checkbox"/>370 <input type="checkbox"/>390</td> <td><input type="checkbox"/>410 <input type="checkbox"/>430</td> <td><input type="checkbox"/>485 <input type="checkbox"/>505</td> <td></td> </tr> <tr> <td><input type="checkbox"/>410 <input type="checkbox"/>430</td> <td><input type="checkbox"/>450 <input type="checkbox"/>470</td> <td><input type="checkbox"/>525 <input type="checkbox"/>545</td> <td></td> </tr> <tr> <td>ハイバックタイプ</td> <td><input type="checkbox"/>650 <input type="checkbox"/>700</td> <td><input type="checkbox"/>650 <input type="checkbox"/>700</td> <td><input type="checkbox"/>750 <input type="checkbox"/>800</td> <td></td> </tr> <tr> <td rowspan="3">D:アーム高</td> <td><input type="checkbox"/>180 <input type="checkbox"/>200</td> <td><input type="checkbox"/>220 <input type="checkbox"/>240</td> <td><input type="checkbox"/>250 <input type="checkbox"/>270 <input type="checkbox"/>290 <input type="checkbox"/>310</td> <td></td> </tr> <tr> <td><input type="checkbox"/>220 <input type="checkbox"/>240</td> <td><input type="checkbox"/>260 <input type="checkbox"/>280</td> <td><input type="checkbox"/>330</td> <td></td> </tr> <tr> <td><input type="checkbox"/>260 <input type="checkbox"/>280</td> <td></td> <td></td> <td></td> </tr> <tr> <td>J:背座角</td> <td><input type="checkbox"/>90° <input type="checkbox"/>95°</td> <td><input type="checkbox"/>100° <input type="checkbox"/>105°</td> <td><input type="checkbox"/>110°</td> <td></td> </tr> </tbody> </table> <p>※ 初期設定時は選択できません。(調節域として使用可能です)</p> <table border="1"> <thead> <tr> <th>下部・レッグ</th> <th>S</th> <th>M</th> <th>L</th> <th>LL</th> </tr> </thead> <tbody> <tr> <td rowspan="5">E:足台高さ</td> <td><input type="checkbox"/>105 <input type="checkbox"/>120</td> <td><input type="checkbox"/>120 <input type="checkbox"/>135</td> <td><input type="checkbox"/>160 <input type="checkbox"/>175</td> <td><input type="checkbox"/>220 <input type="checkbox"/>235</td> </tr> <tr> <td><input type="checkbox"/>135 <input type="checkbox"/>150</td> <td><input type="checkbox"/>150 <input type="checkbox"/>165</td> <td><input type="checkbox"/>190 <input type="checkbox"/>205</td> <td><input type="checkbox"/>250 <input type="checkbox"/>265</td> </tr> <tr> <td><input type="checkbox"/>165 <input type="checkbox"/>180</td> <td><input type="checkbox"/>180 <input type="checkbox"/>195</td> <td><input type="checkbox"/>220 <input type="checkbox"/>235</td> <td><input type="checkbox"/>280 <input type="checkbox"/>295</td> </tr> <tr> <td><input type="checkbox"/>195 <input type="checkbox"/>210</td> <td><input type="checkbox"/>210 <input type="checkbox"/>225</td> <td><input type="checkbox"/>250 <input type="checkbox"/>265</td> <td><input type="checkbox"/>310 <input type="checkbox"/>325</td> </tr> <tr> <td><input type="checkbox"/>225 <input type="checkbox"/>240</td> <td><input type="checkbox"/>240 <input type="checkbox"/>255</td> <td><input type="checkbox"/>280 <input type="checkbox"/>295</td> <td><input type="checkbox"/>340 <input type="checkbox"/>355</td> </tr> <tr> <td></td> <td><input type="checkbox"/>255</td> <td></td> <td></td> <td></td> </tr> <tr> <td rowspan="2">F:座面高</td> <td><input type="checkbox"/>360* <input type="checkbox"/>400</td> <td><input type="checkbox"/>400 <input type="checkbox"/>450</td> <td><input type="checkbox"/>450 <input type="checkbox"/>500</td> <td><input type="checkbox"/>500</td> </tr> <tr> <td><input type="checkbox"/>450 <input type="checkbox"/>500</td> <td><input type="checkbox"/>500</td> <td></td> <td></td> </tr> <tr> <td>I:全高</td> <td colspan="2">F:座面高+625</td> <td colspan="2">F:座面高+705</td> </tr> </tbody> </table> <p>※ キャスター径75mmを使用します。(通常100mm)</p>				座幅	S*	M	L	LL	A:座幅	<input type="checkbox"/> 320	<input type="checkbox"/> 360	<input type="checkbox"/> 400	<input type="checkbox"/> 440	G:全幅	505	545	585	625	上部・アーム	S	M	L	LL	B:座奥行き	<input type="checkbox"/> 220 <input type="checkbox"/> 240	<input type="checkbox"/> 260 <input type="checkbox"/> 280	<input type="checkbox"/> 320 <input type="checkbox"/> 340	<input type="checkbox"/> 360 <input type="checkbox"/> 380	<input type="checkbox"/> 260 <input type="checkbox"/> 280	<input type="checkbox"/> 300 <input type="checkbox"/> 320	<input type="checkbox"/> 360 <input type="checkbox"/> 380	<input type="checkbox"/> 400 <input type="checkbox"/> 420	<input type="checkbox"/> 300 <input type="checkbox"/> 320	※340 ※360	<input type="checkbox"/> 400 <input type="checkbox"/> 420	<input type="checkbox"/> 440 <input type="checkbox"/> 460	※340	※380	※440 ※460	<input type="checkbox"/> 480 ※500	C:背高さ	<input type="checkbox"/> 370 <input type="checkbox"/> 390	<input type="checkbox"/> 410 <input type="checkbox"/> 430	<input type="checkbox"/> 485 <input type="checkbox"/> 505		<input type="checkbox"/> 410 <input type="checkbox"/> 430	<input type="checkbox"/> 450 <input type="checkbox"/> 470	<input type="checkbox"/> 525 <input type="checkbox"/> 545		ハイバックタイプ	<input type="checkbox"/> 650 <input type="checkbox"/> 700	<input type="checkbox"/> 650 <input type="checkbox"/> 700	<input type="checkbox"/> 750 <input type="checkbox"/> 800		D:アーム高	<input type="checkbox"/> 180 <input type="checkbox"/> 200	<input type="checkbox"/> 220 <input type="checkbox"/> 240	<input type="checkbox"/> 250 <input type="checkbox"/> 270 <input type="checkbox"/> 290 <input type="checkbox"/> 310		<input type="checkbox"/> 220 <input type="checkbox"/> 240	<input type="checkbox"/> 260 <input type="checkbox"/> 280	<input type="checkbox"/> 330		<input type="checkbox"/> 260 <input type="checkbox"/> 280				J:背座角	<input type="checkbox"/> 90° <input type="checkbox"/> 95°	<input type="checkbox"/> 100° <input type="checkbox"/> 105°	<input type="checkbox"/> 110°		下部・レッグ	S	M	L	LL	E:足台高さ	<input type="checkbox"/> 105 <input type="checkbox"/> 120	<input type="checkbox"/> 120 <input type="checkbox"/> 135	<input type="checkbox"/> 160 <input type="checkbox"/> 175	<input type="checkbox"/> 220 <input type="checkbox"/> 235	<input type="checkbox"/> 135 <input type="checkbox"/> 150	<input type="checkbox"/> 150 <input type="checkbox"/> 165	<input type="checkbox"/> 190 <input type="checkbox"/> 205	<input type="checkbox"/> 250 <input type="checkbox"/> 265	<input type="checkbox"/> 165 <input type="checkbox"/> 180	<input type="checkbox"/> 180 <input type="checkbox"/> 195	<input type="checkbox"/> 220 <input type="checkbox"/> 235	<input type="checkbox"/> 280 <input type="checkbox"/> 295	<input type="checkbox"/> 195 <input type="checkbox"/> 210	<input type="checkbox"/> 210 <input type="checkbox"/> 225	<input type="checkbox"/> 250 <input type="checkbox"/> 265	<input type="checkbox"/> 310 <input type="checkbox"/> 325	<input type="checkbox"/> 225 <input type="checkbox"/> 240	<input type="checkbox"/> 240 <input type="checkbox"/> 255	<input type="checkbox"/> 280 <input type="checkbox"/> 295	<input type="checkbox"/> 340 <input type="checkbox"/> 355		<input type="checkbox"/> 255				F:座面高	<input type="checkbox"/> 360* <input type="checkbox"/> 400	<input type="checkbox"/> 400 <input type="checkbox"/> 450	<input type="checkbox"/> 450 <input type="checkbox"/> 500	<input type="checkbox"/> 500	<input type="checkbox"/> 450 <input type="checkbox"/> 500	<input type="checkbox"/> 500			I:全高	F:座面高+625		F:座面高+705	
座幅	S*	M	L	LL																																																																																																																			
A:座幅	<input type="checkbox"/> 320	<input type="checkbox"/> 360	<input type="checkbox"/> 400	<input type="checkbox"/> 440																																																																																																																			
G:全幅	505	545	585	625																																																																																																																			
上部・アーム	S	M	L	LL																																																																																																																			
B:座奥行き	<input type="checkbox"/> 220 <input type="checkbox"/> 240	<input type="checkbox"/> 260 <input type="checkbox"/> 280	<input type="checkbox"/> 320 <input type="checkbox"/> 340	<input type="checkbox"/> 360 <input type="checkbox"/> 380																																																																																																																			
	<input type="checkbox"/> 260 <input type="checkbox"/> 280	<input type="checkbox"/> 300 <input type="checkbox"/> 320	<input type="checkbox"/> 360 <input type="checkbox"/> 380	<input type="checkbox"/> 400 <input type="checkbox"/> 420																																																																																																																			
	<input type="checkbox"/> 300 <input type="checkbox"/> 320	※340 ※360	<input type="checkbox"/> 400 <input type="checkbox"/> 420	<input type="checkbox"/> 440 <input type="checkbox"/> 460																																																																																																																			
	※340	※380	※440 ※460	<input type="checkbox"/> 480 ※500																																																																																																																			
C:背高さ	<input type="checkbox"/> 370 <input type="checkbox"/> 390	<input type="checkbox"/> 410 <input type="checkbox"/> 430	<input type="checkbox"/> 485 <input type="checkbox"/> 505																																																																																																																				
	<input type="checkbox"/> 410 <input type="checkbox"/> 430	<input type="checkbox"/> 450 <input type="checkbox"/> 470	<input type="checkbox"/> 525 <input type="checkbox"/> 545																																																																																																																				
ハイバックタイプ	<input type="checkbox"/> 650 <input type="checkbox"/> 700	<input type="checkbox"/> 650 <input type="checkbox"/> 700	<input type="checkbox"/> 750 <input type="checkbox"/> 800																																																																																																																				
D:アーム高	<input type="checkbox"/> 180 <input type="checkbox"/> 200	<input type="checkbox"/> 220 <input type="checkbox"/> 240	<input type="checkbox"/> 250 <input type="checkbox"/> 270 <input type="checkbox"/> 290 <input type="checkbox"/> 310																																																																																																																				
	<input type="checkbox"/> 220 <input type="checkbox"/> 240	<input type="checkbox"/> 260 <input type="checkbox"/> 280	<input type="checkbox"/> 330																																																																																																																				
	<input type="checkbox"/> 260 <input type="checkbox"/> 280																																																																																																																						
J:背座角	<input type="checkbox"/> 90° <input type="checkbox"/> 95°	<input type="checkbox"/> 100° <input type="checkbox"/> 105°	<input type="checkbox"/> 110°																																																																																																																				
下部・レッグ	S	M	L	LL																																																																																																																			
E:足台高さ	<input type="checkbox"/> 105 <input type="checkbox"/> 120	<input type="checkbox"/> 120 <input type="checkbox"/> 135	<input type="checkbox"/> 160 <input type="checkbox"/> 175	<input type="checkbox"/> 220 <input type="checkbox"/> 235																																																																																																																			
	<input type="checkbox"/> 135 <input type="checkbox"/> 150	<input type="checkbox"/> 150 <input type="checkbox"/> 165	<input type="checkbox"/> 190 <input type="checkbox"/> 205	<input type="checkbox"/> 250 <input type="checkbox"/> 265																																																																																																																			
	<input type="checkbox"/> 165 <input type="checkbox"/> 180	<input type="checkbox"/> 180 <input type="checkbox"/> 195	<input type="checkbox"/> 220 <input type="checkbox"/> 235	<input type="checkbox"/> 280 <input type="checkbox"/> 295																																																																																																																			
	<input type="checkbox"/> 195 <input type="checkbox"/> 210	<input type="checkbox"/> 210 <input type="checkbox"/> 225	<input type="checkbox"/> 250 <input type="checkbox"/> 265	<input type="checkbox"/> 310 <input type="checkbox"/> 325																																																																																																																			
	<input type="checkbox"/> 225 <input type="checkbox"/> 240	<input type="checkbox"/> 240 <input type="checkbox"/> 255	<input type="checkbox"/> 280 <input type="checkbox"/> 295	<input type="checkbox"/> 340 <input type="checkbox"/> 355																																																																																																																			
	<input type="checkbox"/> 255																																																																																																																						
F:座面高	<input type="checkbox"/> 360* <input type="checkbox"/> 400	<input type="checkbox"/> 400 <input type="checkbox"/> 450	<input type="checkbox"/> 450 <input type="checkbox"/> 500	<input type="checkbox"/> 500																																																																																																																			
	<input type="checkbox"/> 450 <input type="checkbox"/> 500	<input type="checkbox"/> 500																																																																																																																					
I:全高	F:座面高+625		F:座面高+705																																																																																																																				
<table border="1"> <thead> <tr> <th colspan="2">メインフレーム</th> </tr> </thead> <tbody> <tr> <td><input checked="" type="checkbox"/> 上部フレーム</td> <td>スリングタイプ</td> </tr> <tr> <td rowspan="3"><input checked="" type="checkbox"/> 下部フレーム</td> <td><input type="checkbox"/> 標準タイプ</td> </tr> <tr> <td><input type="checkbox"/> ショートタイプ</td> </tr> <tr> <td><input type="checkbox"/> 昇降対応タイプ※</td> </tr> <tr> <td><input type="checkbox"/> ヘッドフレーム</td> <td>スリングタイプ</td> </tr> <tr> <td rowspan="3"><input type="checkbox"/> アームサポート</td> <td><input type="checkbox"/> 角度調節跳ね上げ</td> </tr> <tr> <td><input type="checkbox"/> 跳ね上げAタイプ</td> </tr> <tr> <td><input type="checkbox"/> 跳ね上げBタイプ</td> </tr> <tr> <td><input checked="" type="checkbox"/> レッグ・フット</td> <td>L字タイプ</td> </tr> <tr> <th colspan="2">フレーム オプション</th> </tr> <tr> <td><input type="checkbox"/> ハイバックタイプ (寸法右記)</td> <td></td> </tr> <tr> <td><input type="checkbox"/> リクライニング機構 (約30°)</td> <td></td> </tr> <tr> <td colspan="2">※ アダプター取付金具のみの供給となります。</td> </tr> <tr> <th colspan="2">パーツ オプション</th> </tr> <tr> <td><input type="checkbox"/> 張り調節式バックサポートカバー</td> <td></td> </tr> <tr> <td><input type="checkbox"/> ブルー <input type="checkbox"/> オレンジ <input type="checkbox"/> ローズ <input type="checkbox"/> グリーン</td> <td></td> </tr> <tr> <td><input type="checkbox"/> パープル <input type="checkbox"/> ブラック <input type="checkbox"/> ネイビー <input type="checkbox"/> レッド</td> <td></td> </tr> <tr> <td><input type="checkbox"/> ヘッドサポート</td> <td><input type="checkbox"/> シートクッション</td> </tr> <tr> <td><input type="checkbox"/> 胸ベルト</td> <td><input type="checkbox"/> 骨盤ベルト</td> </tr> <tr> <td><input type="checkbox"/> 座板</td> <td><input type="checkbox"/> 足台クッション</td> </tr> <tr> <td><input type="checkbox"/> イリゲーターポール</td> <td><input type="checkbox"/> 横張型スリング</td> </tr> <tr> <td><input type="checkbox"/> 肩ベルト</td> <td><input type="checkbox"/> R82接続アダプター</td> </tr> <tr> <td></td> <td></td> </tr> <tr> <th colspan="2">特記事項</th> </tr> <tr> <td colspan="2"></td> </tr> </tbody></table>		メインフレーム		<input checked="" type="checkbox"/> 上部フレーム	スリングタイプ	<input checked="" type="checkbox"/> 下部フレーム	<input type="checkbox"/> 標準タイプ	<input type="checkbox"/> ショートタイプ	<input type="checkbox"/> 昇降対応タイプ※	<input type="checkbox"/> ヘッドフレーム	スリングタイプ	<input type="checkbox"/> アームサポート	<input type="checkbox"/> 角度調節跳ね上げ	<input type="checkbox"/> 跳ね上げAタイプ	<input type="checkbox"/> 跳ね上げBタイプ	<input checked="" type="checkbox"/> レッグ・フット	L字タイプ	フレーム オプション		<input type="checkbox"/> ハイバックタイプ (寸法右記)		<input type="checkbox"/> リクライニング機構 (約30°)		※ アダプター取付金具のみの供給となります。		パーツ オプション		<input type="checkbox"/> 張り調節式バックサポートカバー		<input type="checkbox"/> ブルー <input type="checkbox"/> オレンジ <input type="checkbox"/> ローズ <input type="checkbox"/> グリーン		<input type="checkbox"/> パープル <input type="checkbox"/> ブラック <input type="checkbox"/> ネイビー <input type="checkbox"/> レッド		<input type="checkbox"/> ヘッドサポート	<input type="checkbox"/> シートクッション	<input type="checkbox"/> 胸ベルト	<input type="checkbox"/> 骨盤ベルト	<input type="checkbox"/> 座板	<input type="checkbox"/> 足台クッション	<input type="checkbox"/> イリゲーターポール	<input type="checkbox"/> 横張型スリング	<input type="checkbox"/> 肩ベルト	<input type="checkbox"/> R82接続アダプター			特記事項																																																																									
メインフレーム																																																																																																																							
<input checked="" type="checkbox"/> 上部フレーム	スリングタイプ																																																																																																																						
<input checked="" type="checkbox"/> 下部フレーム	<input type="checkbox"/> 標準タイプ																																																																																																																						
	<input type="checkbox"/> ショートタイプ																																																																																																																						
	<input type="checkbox"/> 昇降対応タイプ※																																																																																																																						
<input type="checkbox"/> ヘッドフレーム	スリングタイプ																																																																																																																						
<input type="checkbox"/> アームサポート	<input type="checkbox"/> 角度調節跳ね上げ																																																																																																																						
	<input type="checkbox"/> 跳ね上げAタイプ																																																																																																																						
	<input type="checkbox"/> 跳ね上げBタイプ																																																																																																																						
<input checked="" type="checkbox"/> レッグ・フット	L字タイプ																																																																																																																						
フレーム オプション																																																																																																																							
<input type="checkbox"/> ハイバックタイプ (寸法右記)																																																																																																																							
<input type="checkbox"/> リクライニング機構 (約30°)																																																																																																																							
※ アダプター取付金具のみの供給となります。																																																																																																																							
パーツ オプション																																																																																																																							
<input type="checkbox"/> 張り調節式バックサポートカバー																																																																																																																							
<input type="checkbox"/> ブルー <input type="checkbox"/> オレンジ <input type="checkbox"/> ローズ <input type="checkbox"/> グリーン																																																																																																																							
<input type="checkbox"/> パープル <input type="checkbox"/> ブラック <input type="checkbox"/> ネイビー <input type="checkbox"/> レッド																																																																																																																							
<input type="checkbox"/> ヘッドサポート	<input type="checkbox"/> シートクッション																																																																																																																						
<input type="checkbox"/> 胸ベルト	<input type="checkbox"/> 骨盤ベルト																																																																																																																						
<input type="checkbox"/> 座板	<input type="checkbox"/> 足台クッション																																																																																																																						
<input type="checkbox"/> イリゲーターポール	<input type="checkbox"/> 横張型スリング																																																																																																																						
<input type="checkbox"/> 肩ベルト	<input type="checkbox"/> R82接続アダプター																																																																																																																						
特記事項																																																																																																																							
<h2>発注 請 書</h2> <p style="text-align: center;">御 中 様</p> <p>確かに発注を承りました。ご注文いただき、ありがとうございます。</p> <p>受付日 ___ 月 ___ 日 発送予定日 ___ 月 ___ 日</p> <div style="display: flex; justify-content: space-between; align-items: center;"> <div style="text-align: center;">  <p>日進医療器株式会社</p> </div> <div style="text-align: right;"> <p>〒481-8681 愛知県北名古屋市沖村権現35-2 TEL: 0568-21-0635 FAX: 0568-23-2787</p> </div> </div>																																																																																																																							

管理No.

ご注文日	20 年 月 日	お客様氏名
ご販売店名		ご担当



※ 基本設定のティルト角は0~30°となります。

座幅	S*	M	L	LL
A : 座幅	<input type="checkbox"/> 320	<input type="checkbox"/> 360	<input type="checkbox"/> 400	<input type="checkbox"/> 440
G : 全幅	505	545	585	625

※ 下部フレームは、ショートタイプを選択してください。

上部・アーム	S	M	L	LL
B : 座奥行き	<input type="checkbox"/> 220 <input type="checkbox"/> 240	<input type="checkbox"/> 260 <input type="checkbox"/> 280	<input type="checkbox"/> 320 <input type="checkbox"/> 340	<input type="checkbox"/> 360 <input type="checkbox"/> 380
	<input type="checkbox"/> 260 <input type="checkbox"/> 280	<input type="checkbox"/> 300 <input type="checkbox"/> 320	<input type="checkbox"/> 360 <input type="checkbox"/> 380	<input type="checkbox"/> 400 <input type="checkbox"/> 420
	<input type="checkbox"/> 300 <input type="checkbox"/> 320	※340 ※360	<input type="checkbox"/> 400 <input type="checkbox"/> 420	<input type="checkbox"/> 440 <input type="checkbox"/> 460
	※340	※380	※440 ※460	<input type="checkbox"/> 480 ※500
			※480	※520 ※540

C : 背高さ	<input type="checkbox"/> 370 <input type="checkbox"/> 390	<input type="checkbox"/> 410 <input type="checkbox"/> 430	<input type="checkbox"/> 485 <input type="checkbox"/> 505
	<input type="checkbox"/> 410 <input type="checkbox"/> 430	<input type="checkbox"/> 450 <input type="checkbox"/> 470	<input type="checkbox"/> 525 <input type="checkbox"/> 545
	<input type="checkbox"/> 450 <input type="checkbox"/> 470		

ハイバックタイプ	<input type="checkbox"/> 650 <input type="checkbox"/> 700	<input type="checkbox"/> 650 <input type="checkbox"/> 700	<input type="checkbox"/> 750 <input type="checkbox"/> 800
----------	---	---	---

D : アーム高	<input type="checkbox"/> 180 <input type="checkbox"/> 200	<input type="checkbox"/> 220 <input type="checkbox"/> 240	<input type="checkbox"/> 250 <input type="checkbox"/> 270 <input type="checkbox"/> 290 <input type="checkbox"/> 310
	<input type="checkbox"/> 220 <input type="checkbox"/> 240	<input type="checkbox"/> 260 <input type="checkbox"/> 280	<input type="checkbox"/> 330
	<input type="checkbox"/> 260 <input type="checkbox"/> 280		

J : 背座角	<input type="checkbox"/> 90° <input type="checkbox"/> 95° <input type="checkbox"/> 100° <input type="checkbox"/> 105° <input type="checkbox"/> 110°
---------	---

※ 初期設定時は選択できません。(調節域として使用可能です)

下部・レッグ	S	M	L	LL
E : 足台高さ	<input type="checkbox"/> 70 <input type="checkbox"/> 85	<input type="checkbox"/> 85 <input type="checkbox"/> 100	<input type="checkbox"/> 125 <input type="checkbox"/> 140	<input type="checkbox"/> 185 <input type="checkbox"/> 200
	<input type="checkbox"/> 100 <input type="checkbox"/> 115	<input type="checkbox"/> 115 <input type="checkbox"/> 130	<input type="checkbox"/> 155 <input type="checkbox"/> 170	<input type="checkbox"/> 215 <input type="checkbox"/> 230
	<input type="checkbox"/> 130 <input type="checkbox"/> 145	<input type="checkbox"/> 145 <input type="checkbox"/> 160	<input type="checkbox"/> 185 <input type="checkbox"/> 200	<input type="checkbox"/> 245 <input type="checkbox"/> 260
	<input type="checkbox"/> 160 <input type="checkbox"/> 175	<input type="checkbox"/> 175 <input type="checkbox"/> 190	<input type="checkbox"/> 215 <input type="checkbox"/> 230	<input type="checkbox"/> 275 <input type="checkbox"/> 290
	<input type="checkbox"/> 190 <input type="checkbox"/> 205	<input type="checkbox"/> 205	<input type="checkbox"/> 245	<input type="checkbox"/> 305

F : 座面高	<input type="checkbox"/> 360* <input type="checkbox"/> 400	<input type="checkbox"/> 400 <input type="checkbox"/> 450	<input type="checkbox"/> 450 <input type="checkbox"/> 500	<input type="checkbox"/> 500
	<input type="checkbox"/> 450 <input type="checkbox"/> 500	<input type="checkbox"/> 500		

I : 全高	F:座面高+625	F:座面高+705
--------	-----------	-----------

※ キャスター径75mmを使用します。(通常100mm)

メインフレーム	
<input checked="" type="checkbox"/> 上部フレーム	スリングタイプ
<input checked="" type="checkbox"/> 下部フレーム	<input type="checkbox"/> 標準タイプ
	<input type="checkbox"/> ショートタイプ
	<input type="checkbox"/> 昇降対応タイプ※
<input type="checkbox"/> ヘッドフレーム	スリングタイプ
<input type="checkbox"/> アームサポート	<input type="checkbox"/> 角度調節跳ね上げ
	<input type="checkbox"/> 跳ね上げAタイプ
	<input type="checkbox"/> 跳ね上げBタイプ
<input checked="" type="checkbox"/> レッグ・フット	エレベータリングタイプ

※ アダプター取付金具のみの供給となります。

フレーム オプション	
<input type="checkbox"/> ハイバックタイプ (寸法右記)	
<input type="checkbox"/> リクライニング機構 (約30°)	
パーツ オプション	
<input type="checkbox"/> 張り調節式バックサポートカバー	
<input type="checkbox"/> ブルー <input type="checkbox"/> オレンジ <input type="checkbox"/> ローズ <input type="checkbox"/> グリーン	
<input type="checkbox"/> パープル <input type="checkbox"/> ブラック <input type="checkbox"/> ネイビー <input type="checkbox"/> レッド	
<input type="checkbox"/> ヘッドサポート	<input type="checkbox"/> シートクッション
<input type="checkbox"/> 胸ベルト	<input type="checkbox"/> 骨盤ベルト
<input type="checkbox"/> 座板	<input type="checkbox"/> 足台クッション
<input type="checkbox"/> イリゲーターポール	<input type="checkbox"/> 横張型スリング
<input type="checkbox"/> 肩ベルト	<input type="checkbox"/> R82接続アダプター

特記事項

発注請書	
御中 様	
確かに発注を承りました。ご注文いただき、ありがとうございます。	
受付日	__月__日 発送予定日 __月__日
 〒481-8681 愛知県北名古屋市沖村権現35-2 TEL: 0568-21-0635 FAX: 0568-23-2787	
日進医療器株式会社	

ご注文日	20 年 月 日	お客様氏名			
ご販売店名		ご担当			



(790:ショートタイプ)



※ 基本設定のティルト角は0~30°となります。

メインフレーム	
<input checked="" type="checkbox"/> 上部フレーム	スリングタイプ
<input checked="" type="checkbox"/> 下部フレーム	<input type="checkbox"/> 標準タイプ <input type="checkbox"/> ショートタイプ
<input type="checkbox"/> ヘッドフレーム	スリングタイプ
<input type="checkbox"/> アームサポート	<input type="checkbox"/> 角度調節跳ね上げ <input type="checkbox"/> 跳ね上げAタイプ <input type="checkbox"/> 跳ね上げBタイプ
<input checked="" type="checkbox"/> レッグ・フット	L字タイプ
フレーム オプション	
<input type="checkbox"/> ハイバックタイプ (寸法右記)	
<input type="checkbox"/> リクライニング機構 (約30°)	
パーツ オプション	
<input type="checkbox"/> 張り調節式バックサポートカバー <input type="checkbox"/> ブルー <input type="checkbox"/> オレンジ <input type="checkbox"/> ローズ <input type="checkbox"/> グリーン <input type="checkbox"/> パープル <input type="checkbox"/> ブラック <input type="checkbox"/> ネイビー <input type="checkbox"/> レッド	
<input type="checkbox"/> ヘッドサポート	<input type="checkbox"/> シートクッション
<input type="checkbox"/> 胸ベルト	<input type="checkbox"/> 骨盤ベルト
<input type="checkbox"/> 日除け	<input type="checkbox"/> 転倒防止装置
<input type="checkbox"/> 吸引器搭載台	<input type="checkbox"/> 泥よけ
<input type="checkbox"/> 座板	<input type="checkbox"/> 足台クッション
<input type="checkbox"/> イリゲーターポール	<input type="checkbox"/> 横張型スリング
<input type="checkbox"/> 肩ベルト	<input type="checkbox"/> FRフットブレーキ
特記事項	

座幅	S*	M	L	LL
A: 座幅	<input type="checkbox"/> 320	<input type="checkbox"/> 360	<input type="checkbox"/> 400	<input type="checkbox"/> 440
G: 全幅	525	565	605	645

※ 下部フレームは、ショートタイプを選択してください。

上部・アーム	S	M	L	LL
B: 座奥行き	<input type="checkbox"/> 220 <input type="checkbox"/> 240	<input type="checkbox"/> 260 <input type="checkbox"/> 280	<input type="checkbox"/> 320 <input type="checkbox"/> 340	<input type="checkbox"/> 360 <input type="checkbox"/> 380
	<input type="checkbox"/> 260 <input type="checkbox"/> 280	<input type="checkbox"/> 300 <input type="checkbox"/> 320	<input type="checkbox"/> 360 <input type="checkbox"/> 380	<input type="checkbox"/> 400 <input type="checkbox"/> 420
	<input type="checkbox"/> 300 <input type="checkbox"/> 320	※340 ※360	<input type="checkbox"/> 400 <input type="checkbox"/> 420	<input type="checkbox"/> 440 <input type="checkbox"/> 460
	※340	※380	※440 ※460 ※480	<input type="checkbox"/> 480 ※500 ※520 ※540
C: 背高さ	<input type="checkbox"/> 370 <input type="checkbox"/> 390	<input type="checkbox"/> 410 <input type="checkbox"/> 430	<input type="checkbox"/> 485 <input type="checkbox"/> 505	
	<input type="checkbox"/> 410 <input type="checkbox"/> 430	<input type="checkbox"/> 450 <input type="checkbox"/> 470	<input type="checkbox"/> 525 <input type="checkbox"/> 545	
ハイバックタイプ	<input type="checkbox"/> 650 <input type="checkbox"/> 700	<input type="checkbox"/> 650 <input type="checkbox"/> 700	<input type="checkbox"/> 750 <input type="checkbox"/> 800	
D: アーム高	<input type="checkbox"/> 180 <input type="checkbox"/> 200	<input type="checkbox"/> 220 <input type="checkbox"/> 240	<input type="checkbox"/> 250 <input type="checkbox"/> 270 <input type="checkbox"/> 290 <input type="checkbox"/> 310	
	<input type="checkbox"/> 220 <input type="checkbox"/> 240	<input type="checkbox"/> 260 <input type="checkbox"/> 280	<input type="checkbox"/> 330	
	<input type="checkbox"/> 260 <input type="checkbox"/> 280			
J: 背座角	<input type="checkbox"/> 90° <input type="checkbox"/> 95° <input type="checkbox"/> 100° <input type="checkbox"/> 105° <input type="checkbox"/> 110°			

※ 初期設定時は選択できません。(調節域として使用可能です)

下部・レッグ	S	M	L	LL
E: 足台高さ	<input type="checkbox"/> 105 <input type="checkbox"/> 120	<input type="checkbox"/> 120 <input type="checkbox"/> 135	<input type="checkbox"/> 160 <input type="checkbox"/> 175	<input type="checkbox"/> 220 <input type="checkbox"/> 235
	<input type="checkbox"/> 135 <input type="checkbox"/> 150	<input type="checkbox"/> 150 <input type="checkbox"/> 165	<input type="checkbox"/> 190 <input type="checkbox"/> 205	<input type="checkbox"/> 250 <input type="checkbox"/> 265
	<input type="checkbox"/> 165 <input type="checkbox"/> 180	<input type="checkbox"/> 180 <input type="checkbox"/> 195	<input type="checkbox"/> 220 <input type="checkbox"/> 235	<input type="checkbox"/> 280 <input type="checkbox"/> 295
	<input type="checkbox"/> 195 <input type="checkbox"/> 210	<input type="checkbox"/> 210 <input type="checkbox"/> 225	<input type="checkbox"/> 250 <input type="checkbox"/> 265	<input type="checkbox"/> 310 <input type="checkbox"/> 325
	<input type="checkbox"/> 225 <input type="checkbox"/> 240	<input type="checkbox"/> 240 <input type="checkbox"/> 255	<input type="checkbox"/> 280 <input type="checkbox"/> 295	<input type="checkbox"/> 340 <input type="checkbox"/> 355
	<input type="checkbox"/> 255			
F: 座面高	<input type="checkbox"/> 400 <input type="checkbox"/> 450 <input type="checkbox"/> 500	<input type="checkbox"/> 400 <input type="checkbox"/> 450 <input type="checkbox"/> 500	<input type="checkbox"/> 450 <input type="checkbox"/> 500	<input type="checkbox"/> 500
I: 全高	F:座面高+625		F:座面高+705	

発注請書

御中 様

確かに発注を承りました。ご注文いただき、ありがとうございます。

受付日 ___月___日 発送予定日 ___月___日



〒481-8681
愛知県北名古屋市沖村権現35-2
TEL: 0568-21-0635
FAX: 0568-23-2787

日進医療器株式会社

ご注文日	20 年 月 日	お客様氏名
ご販売店名		ご担当



※ 基本設定のティルト角は0~30°となります。

座幅	S*	M	L	LL
A: 座幅	<input type="checkbox"/> 320	<input type="checkbox"/> 360	<input type="checkbox"/> 400	<input type="checkbox"/> 440
G: 全幅	525	565	605	645

※ 下部フレームは、ショートタイプを選択してください。

上部・アーム	S	M	L	LL
B: 座奥行き	<input type="checkbox"/> 220 <input type="checkbox"/> 240	<input type="checkbox"/> 260 <input type="checkbox"/> 280	<input type="checkbox"/> 320 <input type="checkbox"/> 340	<input type="checkbox"/> 360 <input type="checkbox"/> 380
	<input type="checkbox"/> 260 <input type="checkbox"/> 280	<input type="checkbox"/> 300 <input type="checkbox"/> 320	<input type="checkbox"/> 360 <input type="checkbox"/> 380	<input type="checkbox"/> 400 <input type="checkbox"/> 420
	<input type="checkbox"/> 300 <input type="checkbox"/> 320	※340 ※360	<input type="checkbox"/> 400 <input type="checkbox"/> 420	<input type="checkbox"/> 440 <input type="checkbox"/> 460
	※340	※380	※440 ※460 ※480	<input type="checkbox"/> 480 ※500 ※520 ※540
C: 背高さ	<input type="checkbox"/> 370 <input type="checkbox"/> 390	<input type="checkbox"/> 410 <input type="checkbox"/> 430	<input type="checkbox"/> 485 <input type="checkbox"/> 505	
	<input type="checkbox"/> 410 <input type="checkbox"/> 430 <input type="checkbox"/> 450 <input type="checkbox"/> 470	<input type="checkbox"/> 450 <input type="checkbox"/> 470	<input type="checkbox"/> 525 <input type="checkbox"/> 545	
ハイバックタイプ	<input type="checkbox"/> 650 <input type="checkbox"/> 700	<input type="checkbox"/> 650 <input type="checkbox"/> 700	<input type="checkbox"/> 750 <input type="checkbox"/> 800	
D: アーム高	<input type="checkbox"/> 180 <input type="checkbox"/> 200	<input type="checkbox"/> 220 <input type="checkbox"/> 240	<input type="checkbox"/> 250 <input type="checkbox"/> 270 <input type="checkbox"/> 290 <input type="checkbox"/> 310	
	<input type="checkbox"/> 220 <input type="checkbox"/> 240	<input type="checkbox"/> 260 <input type="checkbox"/> 280	<input type="checkbox"/> 330	
	<input type="checkbox"/> 260 <input type="checkbox"/> 280			
J: 背座角	<input type="checkbox"/> 90° <input type="checkbox"/> 95° <input type="checkbox"/> 100° <input type="checkbox"/> 105° <input type="checkbox"/> 110°			

※ 初期設定時は選択できません。(調節域として使用可能です)

下部・レッグ	S	M	L	LL
E: 足台高さ	<input type="checkbox"/> 70 <input type="checkbox"/> 85	<input type="checkbox"/> 85 <input type="checkbox"/> 100	<input type="checkbox"/> 125 <input type="checkbox"/> 140	<input type="checkbox"/> 185 <input type="checkbox"/> 200
	<input type="checkbox"/> 100 <input type="checkbox"/> 115	<input type="checkbox"/> 115 <input type="checkbox"/> 130	<input type="checkbox"/> 155 <input type="checkbox"/> 170	<input type="checkbox"/> 215 <input type="checkbox"/> 230
	<input type="checkbox"/> 130 <input type="checkbox"/> 145	<input type="checkbox"/> 145 <input type="checkbox"/> 160	<input type="checkbox"/> 185 <input type="checkbox"/> 200	<input type="checkbox"/> 245 <input type="checkbox"/> 260
	<input type="checkbox"/> 160 <input type="checkbox"/> 175	<input type="checkbox"/> 175 <input type="checkbox"/> 190	<input type="checkbox"/> 215 <input type="checkbox"/> 230	<input type="checkbox"/> 275 <input type="checkbox"/> 290
	<input type="checkbox"/> 190 <input type="checkbox"/> 205	<input type="checkbox"/> 205	<input type="checkbox"/> 245	<input type="checkbox"/> 305
F: 座面高	<input type="checkbox"/> 400 <input type="checkbox"/> 450	<input type="checkbox"/> 400 <input type="checkbox"/> 450	<input type="checkbox"/> 450 <input type="checkbox"/> 500	<input type="checkbox"/> 500
	<input type="checkbox"/> 500	<input type="checkbox"/> 500		
I: 全高	F: 座面高+625		F: 座面高+705	

メインフレーム	
<input checked="" type="checkbox"/> 上部フレーム	スリングタイプ
<input checked="" type="checkbox"/> 下部フレーム	<input type="checkbox"/> 標準タイプ <input type="checkbox"/> ショートタイプ
<input type="checkbox"/> ヘッドフレーム	スリングタイプ
<input type="checkbox"/> アームサポート	<input type="checkbox"/> 角度調節跳ね上げ <input type="checkbox"/> 跳ね上げAタイプ <input type="checkbox"/> 跳ね上げBタイプ
<input checked="" type="checkbox"/> レッグ・フット	エレベータリングタイプ

フレーム オプション	
<input type="checkbox"/> ハイバックタイプ (寸法右記)	
<input type="checkbox"/> リクライニング機構 (約30°)	

パーツ オプション	
<input type="checkbox"/> 張り調節式バックサポートカバー	
<input type="checkbox"/> ブルー <input type="checkbox"/> オレンジ <input type="checkbox"/> ローズ <input type="checkbox"/> グリーン <input type="checkbox"/> パープル <input type="checkbox"/> ブラック <input type="checkbox"/> ネイビー <input type="checkbox"/> レッド	
<input type="checkbox"/> ヘッドサポート	<input type="checkbox"/> シートクッション
<input type="checkbox"/> 胸ベルト	<input type="checkbox"/> 骨盤ベルト
<input type="checkbox"/> 日除け	<input type="checkbox"/> 転倒防止装置
<input type="checkbox"/> 吸引器搭載台	<input type="checkbox"/> 泥よけ
<input type="checkbox"/> 座板	<input type="checkbox"/> 足台クッション
<input type="checkbox"/> イリゲーターポール	<input type="checkbox"/> 横張型スリング
<input type="checkbox"/> 肩ベルト	<input type="checkbox"/> FRフットブレーキ


特記事項

発注請書

御中 様

確かに発注を承りました。ご注文いただき、ありがとうございます。

受付日 ___月___日 発送予定日 ___月___日



〒481-8681
愛知県北名古屋市沖村権現35-2
TEL: 0568-21-0635
FAX: 0568-23-2787

日進医療器株式会社

ご注文日	20 年 月 日	お客様氏名																																																																																																									
ご販売店名	ご担当																																																																																																										
 <p>(658:ショートタイプ) ※ 基本設定のティルト角は0~30°となります。</p>		<table border="1"> <thead> <tr> <th>座幅</th> <th>S*</th> <th>M</th> <th>L</th> <th>LL</th> </tr> </thead> <tbody> <tr> <td>A:座幅</td> <td><input type="checkbox"/>320</td> <td><input type="checkbox"/>360</td> <td><input type="checkbox"/>400</td> <td><input type="checkbox"/>440</td> </tr> <tr> <td>G:全幅</td> <td>505</td> <td>545</td> <td>585</td> <td>625</td> </tr> </tbody> </table> <p>※ 下部フレームは、ショートタイプを選択してください。</p> <table border="1"> <thead> <tr> <th>上部・アーム</th> <th>S</th> <th>M</th> <th>L</th> <th>LL</th> </tr> </thead> <tbody> <tr> <td rowspan="5">B:座奥行き</td> <td><input type="checkbox"/>210 <input type="checkbox"/>230</td> <td><input type="checkbox"/>295 <input type="checkbox"/>315</td> <td><input type="checkbox"/>295 <input type="checkbox"/>315</td> <td><input type="checkbox"/>355 <input type="checkbox"/>375</td> </tr> <tr> <td><input type="checkbox"/>250 <input type="checkbox"/>270</td> <td><input type="checkbox"/>335 <input type="checkbox"/>355</td> <td><input type="checkbox"/>335 <input type="checkbox"/>355</td> <td><input type="checkbox"/>395 <input type="checkbox"/>415</td> </tr> <tr> <td><input type="checkbox"/>290 <input type="checkbox"/>310</td> <td><input type="checkbox"/>375 <input type="checkbox"/>395</td> <td><input type="checkbox"/>375 <input type="checkbox"/>395</td> <td><input type="checkbox"/>435 <input type="checkbox"/>455</td> </tr> <tr> <td>※330</td> <td>※415 ※435</td> <td><input type="checkbox"/>415 <input type="checkbox"/>435</td> <td><input type="checkbox"/>475 <input type="checkbox"/>495</td> </tr> <tr> <td></td> <td>※455</td> <td>※455 ※475</td> <td>※515 ※535</td> </tr> <tr> <td>C:背高さ</td> <td colspan="4">505</td> </tr> <tr> <td>D:アーム高</td> <td colspan="4">(<input type="checkbox"/>200 <input type="checkbox"/>220) <input type="checkbox"/>240 <input type="checkbox"/>260 <input type="checkbox"/>280 <input type="checkbox"/>300 <input type="checkbox"/>320 <input type="checkbox"/>340 <input type="checkbox"/>360 <input type="checkbox"/>380 <input type="checkbox"/>400 (200,220はSサイズのみ対応)</td> </tr> <tr> <td>J:背座角</td> <td colspan="4"><input type="checkbox"/>90° <input type="checkbox"/>95° <input type="checkbox"/>100° <input type="checkbox"/>105° <input type="checkbox"/>110°</td> </tr> </tbody> </table> <p>※ 初期設定時は選択できません。(調節域として使用可能です)</p> <table border="1"> <thead> <tr> <th>下部・レッグ</th> <th>S</th> <th>M</th> <th>L</th> <th>LL</th> </tr> </thead> <tbody> <tr> <td rowspan="5">E:足台高さ</td> <td><input type="checkbox"/>105 <input type="checkbox"/>120</td> <td><input type="checkbox"/>120 <input type="checkbox"/>135</td> <td><input type="checkbox"/>160 <input type="checkbox"/>175</td> <td><input type="checkbox"/>220 <input type="checkbox"/>235</td> </tr> <tr> <td><input type="checkbox"/>135 <input type="checkbox"/>150</td> <td><input type="checkbox"/>150 <input type="checkbox"/>165</td> <td><input type="checkbox"/>190 <input type="checkbox"/>205</td> <td><input type="checkbox"/>250 <input type="checkbox"/>265</td> </tr> <tr> <td><input type="checkbox"/>165 <input type="checkbox"/>180</td> <td><input type="checkbox"/>180 <input type="checkbox"/>195</td> <td><input type="checkbox"/>220 <input type="checkbox"/>235</td> <td><input type="checkbox"/>280 <input type="checkbox"/>295</td> </tr> <tr> <td><input type="checkbox"/>195 <input type="checkbox"/>210</td> <td><input type="checkbox"/>210 <input type="checkbox"/>225</td> <td><input type="checkbox"/>250 <input type="checkbox"/>265</td> <td><input type="checkbox"/>310 <input type="checkbox"/>325</td> </tr> <tr> <td><input type="checkbox"/>225 <input type="checkbox"/>240</td> <td><input type="checkbox"/>240 <input type="checkbox"/>255</td> <td><input type="checkbox"/>280 <input type="checkbox"/>295</td> <td><input type="checkbox"/>340 <input type="checkbox"/>355</td> </tr> <tr> <td></td> <td><input type="checkbox"/>255</td> <td></td> <td></td> <td></td> </tr> <tr> <td>F:座面高</td> <td><input type="checkbox"/>360* <input type="checkbox"/>400</td> <td><input type="checkbox"/>400 <input type="checkbox"/>450</td> <td><input type="checkbox"/>450 <input type="checkbox"/>500</td> <td><input type="checkbox"/>500</td> </tr> <tr> <td></td> <td><input type="checkbox"/>450 <input type="checkbox"/>500</td> <td><input type="checkbox"/>500</td> <td></td> <td></td> </tr> <tr> <td>I:全高</td> <td colspan="4">F:座面高+625</td> </tr> </tbody> </table> <p>※ キャスター径75mmを使用します。(通常100mm)</p>				座幅	S*	M	L	LL	A:座幅	<input type="checkbox"/> 320	<input type="checkbox"/> 360	<input type="checkbox"/> 400	<input type="checkbox"/> 440	G:全幅	505	545	585	625	上部・アーム	S	M	L	LL	B:座奥行き	<input type="checkbox"/> 210 <input type="checkbox"/> 230	<input type="checkbox"/> 295 <input type="checkbox"/> 315	<input type="checkbox"/> 295 <input type="checkbox"/> 315	<input type="checkbox"/> 355 <input type="checkbox"/> 375	<input type="checkbox"/> 250 <input type="checkbox"/> 270	<input type="checkbox"/> 335 <input type="checkbox"/> 355	<input type="checkbox"/> 335 <input type="checkbox"/> 355	<input type="checkbox"/> 395 <input type="checkbox"/> 415	<input type="checkbox"/> 290 <input type="checkbox"/> 310	<input type="checkbox"/> 375 <input type="checkbox"/> 395	<input type="checkbox"/> 375 <input type="checkbox"/> 395	<input type="checkbox"/> 435 <input type="checkbox"/> 455	※330	※415 ※435	<input type="checkbox"/> 415 <input type="checkbox"/> 435	<input type="checkbox"/> 475 <input type="checkbox"/> 495		※455	※455 ※475	※515 ※535	C:背高さ	505				D:アーム高	(<input type="checkbox"/> 200 <input type="checkbox"/> 220) <input type="checkbox"/> 240 <input type="checkbox"/> 260 <input type="checkbox"/> 280 <input type="checkbox"/> 300 <input type="checkbox"/> 320 <input type="checkbox"/> 340 <input type="checkbox"/> 360 <input type="checkbox"/> 380 <input type="checkbox"/> 400 (200,220はSサイズのみ対応)				J:背座角	<input type="checkbox"/> 90° <input type="checkbox"/> 95° <input type="checkbox"/> 100° <input type="checkbox"/> 105° <input type="checkbox"/> 110°				下部・レッグ	S	M	L	LL	E:足台高さ	<input type="checkbox"/> 105 <input type="checkbox"/> 120	<input type="checkbox"/> 120 <input type="checkbox"/> 135	<input type="checkbox"/> 160 <input type="checkbox"/> 175	<input type="checkbox"/> 220 <input type="checkbox"/> 235	<input type="checkbox"/> 135 <input type="checkbox"/> 150	<input type="checkbox"/> 150 <input type="checkbox"/> 165	<input type="checkbox"/> 190 <input type="checkbox"/> 205	<input type="checkbox"/> 250 <input type="checkbox"/> 265	<input type="checkbox"/> 165 <input type="checkbox"/> 180	<input type="checkbox"/> 180 <input type="checkbox"/> 195	<input type="checkbox"/> 220 <input type="checkbox"/> 235	<input type="checkbox"/> 280 <input type="checkbox"/> 295	<input type="checkbox"/> 195 <input type="checkbox"/> 210	<input type="checkbox"/> 210 <input type="checkbox"/> 225	<input type="checkbox"/> 250 <input type="checkbox"/> 265	<input type="checkbox"/> 310 <input type="checkbox"/> 325	<input type="checkbox"/> 225 <input type="checkbox"/> 240	<input type="checkbox"/> 240 <input type="checkbox"/> 255	<input type="checkbox"/> 280 <input type="checkbox"/> 295	<input type="checkbox"/> 340 <input type="checkbox"/> 355		<input type="checkbox"/> 255				F:座面高	<input type="checkbox"/> 360* <input type="checkbox"/> 400	<input type="checkbox"/> 400 <input type="checkbox"/> 450	<input type="checkbox"/> 450 <input type="checkbox"/> 500	<input type="checkbox"/> 500		<input type="checkbox"/> 450 <input type="checkbox"/> 500	<input type="checkbox"/> 500			I:全高	F:座面高+625			
座幅	S*	M	L	LL																																																																																																							
A:座幅	<input type="checkbox"/> 320	<input type="checkbox"/> 360	<input type="checkbox"/> 400	<input type="checkbox"/> 440																																																																																																							
G:全幅	505	545	585	625																																																																																																							
上部・アーム	S	M	L	LL																																																																																																							
B:座奥行き	<input type="checkbox"/> 210 <input type="checkbox"/> 230	<input type="checkbox"/> 295 <input type="checkbox"/> 315	<input type="checkbox"/> 295 <input type="checkbox"/> 315	<input type="checkbox"/> 355 <input type="checkbox"/> 375																																																																																																							
	<input type="checkbox"/> 250 <input type="checkbox"/> 270	<input type="checkbox"/> 335 <input type="checkbox"/> 355	<input type="checkbox"/> 335 <input type="checkbox"/> 355	<input type="checkbox"/> 395 <input type="checkbox"/> 415																																																																																																							
	<input type="checkbox"/> 290 <input type="checkbox"/> 310	<input type="checkbox"/> 375 <input type="checkbox"/> 395	<input type="checkbox"/> 375 <input type="checkbox"/> 395	<input type="checkbox"/> 435 <input type="checkbox"/> 455																																																																																																							
	※330	※415 ※435	<input type="checkbox"/> 415 <input type="checkbox"/> 435	<input type="checkbox"/> 475 <input type="checkbox"/> 495																																																																																																							
		※455	※455 ※475	※515 ※535																																																																																																							
C:背高さ	505																																																																																																										
D:アーム高	(<input type="checkbox"/> 200 <input type="checkbox"/> 220) <input type="checkbox"/> 240 <input type="checkbox"/> 260 <input type="checkbox"/> 280 <input type="checkbox"/> 300 <input type="checkbox"/> 320 <input type="checkbox"/> 340 <input type="checkbox"/> 360 <input type="checkbox"/> 380 <input type="checkbox"/> 400 (200,220はSサイズのみ対応)																																																																																																										
J:背座角	<input type="checkbox"/> 90° <input type="checkbox"/> 95° <input type="checkbox"/> 100° <input type="checkbox"/> 105° <input type="checkbox"/> 110°																																																																																																										
下部・レッグ	S	M	L	LL																																																																																																							
E:足台高さ	<input type="checkbox"/> 105 <input type="checkbox"/> 120	<input type="checkbox"/> 120 <input type="checkbox"/> 135	<input type="checkbox"/> 160 <input type="checkbox"/> 175	<input type="checkbox"/> 220 <input type="checkbox"/> 235																																																																																																							
	<input type="checkbox"/> 135 <input type="checkbox"/> 150	<input type="checkbox"/> 150 <input type="checkbox"/> 165	<input type="checkbox"/> 190 <input type="checkbox"/> 205	<input type="checkbox"/> 250 <input type="checkbox"/> 265																																																																																																							
	<input type="checkbox"/> 165 <input type="checkbox"/> 180	<input type="checkbox"/> 180 <input type="checkbox"/> 195	<input type="checkbox"/> 220 <input type="checkbox"/> 235	<input type="checkbox"/> 280 <input type="checkbox"/> 295																																																																																																							
	<input type="checkbox"/> 195 <input type="checkbox"/> 210	<input type="checkbox"/> 210 <input type="checkbox"/> 225	<input type="checkbox"/> 250 <input type="checkbox"/> 265	<input type="checkbox"/> 310 <input type="checkbox"/> 325																																																																																																							
	<input type="checkbox"/> 225 <input type="checkbox"/> 240	<input type="checkbox"/> 240 <input type="checkbox"/> 255	<input type="checkbox"/> 280 <input type="checkbox"/> 295	<input type="checkbox"/> 340 <input type="checkbox"/> 355																																																																																																							
	<input type="checkbox"/> 255																																																																																																										
F:座面高	<input type="checkbox"/> 360* <input type="checkbox"/> 400	<input type="checkbox"/> 400 <input type="checkbox"/> 450	<input type="checkbox"/> 450 <input type="checkbox"/> 500	<input type="checkbox"/> 500																																																																																																							
	<input type="checkbox"/> 450 <input type="checkbox"/> 500	<input type="checkbox"/> 500																																																																																																									
I:全高	F:座面高+625																																																																																																										
<table border="1"> <thead> <tr> <th colspan="2">メインフレーム</th> </tr> </thead> <tbody> <tr> <td><input checked="" type="checkbox"/> 上部フレーム</td> <td>モールドタイプ</td> </tr> <tr> <td></td> <td><input type="checkbox"/> 標準タイプ</td> </tr> <tr> <td><input checked="" type="checkbox"/> 下部フレーム</td> <td><input type="checkbox"/> ショートタイプ</td> </tr> <tr> <td></td> <td><input type="checkbox"/> 昇降対応タイプ※</td> </tr> <tr> <td><input type="checkbox"/> ヘッドフレーム</td> <td>モールドタイプ</td> </tr> <tr> <td><input type="checkbox"/> アームサポート</td> <td><input type="checkbox"/> 角度調節跳ね上げ</td> </tr> <tr> <td></td> <td><input type="checkbox"/> 跳ね上げAタイプ</td> </tr> <tr> <td></td> <td><input type="checkbox"/> 跳ね上げBタイプ</td> </tr> <tr> <td><input checked="" type="checkbox"/> レッグ・フット</td> <td>L字タイプ</td> </tr> <tr> <th colspan="2">フレーム オプション</th> </tr> <tr> <td><input type="checkbox"/> リクライニング機構 (約30°)</td> <td></td> </tr> </tbody> </table> <p>※ アダプター取付金具のみの供給となります。</p>		メインフレーム		<input checked="" type="checkbox"/> 上部フレーム	モールドタイプ		<input type="checkbox"/> 標準タイプ	<input checked="" type="checkbox"/> 下部フレーム	<input type="checkbox"/> ショートタイプ		<input type="checkbox"/> 昇降対応タイプ※	<input type="checkbox"/> ヘッドフレーム	モールドタイプ	<input type="checkbox"/> アームサポート	<input type="checkbox"/> 角度調節跳ね上げ		<input type="checkbox"/> 跳ね上げAタイプ		<input type="checkbox"/> 跳ね上げBタイプ	<input checked="" type="checkbox"/> レッグ・フット	L字タイプ	フレーム オプション		<input type="checkbox"/> リクライニング機構 (約30°)																																																																																			
メインフレーム																																																																																																											
<input checked="" type="checkbox"/> 上部フレーム	モールドタイプ																																																																																																										
	<input type="checkbox"/> 標準タイプ																																																																																																										
<input checked="" type="checkbox"/> 下部フレーム	<input type="checkbox"/> ショートタイプ																																																																																																										
	<input type="checkbox"/> 昇降対応タイプ※																																																																																																										
<input type="checkbox"/> ヘッドフレーム	モールドタイプ																																																																																																										
<input type="checkbox"/> アームサポート	<input type="checkbox"/> 角度調節跳ね上げ																																																																																																										
	<input type="checkbox"/> 跳ね上げAタイプ																																																																																																										
	<input type="checkbox"/> 跳ね上げBタイプ																																																																																																										
<input checked="" type="checkbox"/> レッグ・フット	L字タイプ																																																																																																										
フレーム オプション																																																																																																											
<input type="checkbox"/> リクライニング機構 (約30°)																																																																																																											
<table border="1"> <thead> <tr> <th colspan="2">パーツ オプション</th> </tr> </thead> <tbody> <tr> <td><input type="checkbox"/> ヘッドサポート</td> <td></td> </tr> <tr> <td><input type="checkbox"/> 胸ベルト</td> <td><input type="checkbox"/> 骨盤ベルト</td> </tr> <tr> <td><input type="checkbox"/> 座板</td> <td><input type="checkbox"/> 足台クッション</td> </tr> <tr> <td><input type="checkbox"/> イリゲーターポール</td> <td><input type="checkbox"/> R82接続アダプター</td> </tr> <tr> <td><input type="checkbox"/> アームサポート</td> <td><input type="checkbox"/> 100mm</td> </tr> <tr> <td>延長プレート</td> <td><input type="checkbox"/> 50mm</td> </tr> </tbody> </table>		パーツ オプション		<input type="checkbox"/> ヘッドサポート		<input type="checkbox"/> 胸ベルト	<input type="checkbox"/> 骨盤ベルト	<input type="checkbox"/> 座板	<input type="checkbox"/> 足台クッション	<input type="checkbox"/> イリゲーターポール	<input type="checkbox"/> R82接続アダプター	<input type="checkbox"/> アームサポート	<input type="checkbox"/> 100mm	延長プレート	<input type="checkbox"/> 50mm																																																																																												
パーツ オプション																																																																																																											
<input type="checkbox"/> ヘッドサポート																																																																																																											
<input type="checkbox"/> 胸ベルト	<input type="checkbox"/> 骨盤ベルト																																																																																																										
<input type="checkbox"/> 座板	<input type="checkbox"/> 足台クッション																																																																																																										
<input type="checkbox"/> イリゲーターポール	<input type="checkbox"/> R82接続アダプター																																																																																																										
<input type="checkbox"/> アームサポート	<input type="checkbox"/> 100mm																																																																																																										
延長プレート	<input type="checkbox"/> 50mm																																																																																																										
<table border="1"> <thead> <tr> <th>特記事項</th> </tr> </thead> <tbody> <tr> <td> </td> </tr> </tbody> </table>		特記事項																																																																																																									
特記事項																																																																																																											
<h2>発注 請 書</h2> <p style="text-align: center;">御 中 様</p> <p>確かに発注を承りました。ご注文いただき、ありがとうございます。</p> <p>受付日 ____ 月 ____ 日 発送予定日 ____ 月 ____ 日</p> <div style="display: flex; justify-content: space-between; align-items: center;"> <div style="text-align: center;">  <p>日進医療器株式会社</p> </div> <div style="text-align: right;"> <p>〒481-8681 愛知県北名古屋市中村権現35-2</p> <p>TEL: 0568-21-0635 FAX: 0568-23-2787</p> </div> </div>																																																																																																											

ご注文日	20 年 月 日	お客様氏名																																																				
ご販売店名			ご担当																																																			
<p>(658:ショートタイプ) ※ 基本設定のティルト角は0~30°となります。</p>		<table border="1"> <thead> <tr> <th>座幅</th> <th>S*</th> <th>M</th> <th>L</th> <th>LL</th> </tr> </thead> <tbody> <tr> <td>A:座幅</td> <td><input type="checkbox"/>320</td> <td><input type="checkbox"/>360</td> <td><input type="checkbox"/>400</td> <td><input type="checkbox"/>440</td> </tr> <tr> <td>G:全幅</td> <td>505</td> <td>545</td> <td>585</td> <td>625</td> </tr> </tbody> </table> <p>※ 下部フレームは、ショートタイプを選択してください。</p>				座幅	S*	M	L	LL	A:座幅	<input type="checkbox"/> 320	<input type="checkbox"/> 360	<input type="checkbox"/> 400	<input type="checkbox"/> 440	G:全幅	505	545	585	625																																		
座幅	S*	M	L	LL																																																		
A:座幅	<input type="checkbox"/> 320	<input type="checkbox"/> 360	<input type="checkbox"/> 400	<input type="checkbox"/> 440																																																		
G:全幅	505	545	585	625																																																		
<table border="1"> <thead> <tr> <th colspan="2">メインフレーム</th> </tr> </thead> <tbody> <tr> <td><input checked="" type="checkbox"/> 上部フレーム</td> <td>モールドタイプ <input type="checkbox"/> 標準タイプ</td> </tr> <tr> <td><input checked="" type="checkbox"/> 下部フレーム</td> <td><input type="checkbox"/> ショートタイプ <input type="checkbox"/> 昇降対応タイプ※</td> </tr> <tr> <td><input type="checkbox"/> ヘッドフレーム</td> <td>モールドタイプ</td> </tr> <tr> <td><input type="checkbox"/> アームサポート</td> <td><input type="checkbox"/> 角度調節跳ね上げ <input type="checkbox"/> 跳ね上げAタイプ <input type="checkbox"/> 跳ね上げBタイプ</td> </tr> <tr> <td><input checked="" type="checkbox"/> レッグ・フット</td> <td>エレベータリングタイプ</td> </tr> </tbody> </table>		メインフレーム		<input checked="" type="checkbox"/> 上部フレーム	モールドタイプ <input type="checkbox"/> 標準タイプ	<input checked="" type="checkbox"/> 下部フレーム	<input type="checkbox"/> ショートタイプ <input type="checkbox"/> 昇降対応タイプ※	<input type="checkbox"/> ヘッドフレーム	モールドタイプ	<input type="checkbox"/> アームサポート	<input type="checkbox"/> 角度調節跳ね上げ <input type="checkbox"/> 跳ね上げAタイプ <input type="checkbox"/> 跳ね上げBタイプ	<input checked="" type="checkbox"/> レッグ・フット	エレベータリングタイプ	<table border="1"> <thead> <tr> <th>上部・アーム</th> <th>S</th> <th>M</th> <th>L</th> <th>LL</th> </tr> </thead> <tbody> <tr> <td rowspan="4">B:座奥行き</td> <td><input type="checkbox"/>210 <input type="checkbox"/>230</td> <td><input type="checkbox"/>295 <input type="checkbox"/>315</td> <td><input type="checkbox"/>295 <input type="checkbox"/>315</td> <td><input type="checkbox"/>355 <input type="checkbox"/>375</td> </tr> <tr> <td><input type="checkbox"/>250 <input type="checkbox"/>270</td> <td><input type="checkbox"/>335 <input type="checkbox"/>355</td> <td><input type="checkbox"/>335 <input type="checkbox"/>355</td> <td><input type="checkbox"/>395 <input type="checkbox"/>415</td> </tr> <tr> <td><input type="checkbox"/>290 <input type="checkbox"/>310</td> <td><input type="checkbox"/>375 <input type="checkbox"/>395</td> <td><input type="checkbox"/>375 <input type="checkbox"/>395</td> <td><input type="checkbox"/>435 <input type="checkbox"/>455</td> </tr> <tr> <td>※330</td> <td>※415 ※435 ※455</td> <td><input type="checkbox"/>415 <input type="checkbox"/>435 ※455 ※475 ※495</td> <td><input type="checkbox"/>475 <input type="checkbox"/>495 ※515 ※535 ※555</td> </tr> <tr> <td>C:背高さ</td> <td colspan="4">505</td> </tr> <tr> <td>D:アーム高</td> <td colspan="4">(<input type="checkbox"/>200 <input type="checkbox"/>220) <input type="checkbox"/>240 <input type="checkbox"/>260 <input type="checkbox"/>280 <input type="checkbox"/>300 <input type="checkbox"/>320 <input type="checkbox"/>340 (200,220はSサイズのみ対応)</td> </tr> <tr> <td>J:背座角</td> <td colspan="4"><input type="checkbox"/>90° <input type="checkbox"/>95° <input type="checkbox"/>100° <input type="checkbox"/>105° <input type="checkbox"/>110°</td> </tr> </tbody> </table> <p>※ 初期設定時は選択できません。(調節域として使用可能です)</p>				上部・アーム	S	M	L	LL	B:座奥行き	<input type="checkbox"/> 210 <input type="checkbox"/> 230	<input type="checkbox"/> 295 <input type="checkbox"/> 315	<input type="checkbox"/> 295 <input type="checkbox"/> 315	<input type="checkbox"/> 355 <input type="checkbox"/> 375	<input type="checkbox"/> 250 <input type="checkbox"/> 270	<input type="checkbox"/> 335 <input type="checkbox"/> 355	<input type="checkbox"/> 335 <input type="checkbox"/> 355	<input type="checkbox"/> 395 <input type="checkbox"/> 415	<input type="checkbox"/> 290 <input type="checkbox"/> 310	<input type="checkbox"/> 375 <input type="checkbox"/> 395	<input type="checkbox"/> 375 <input type="checkbox"/> 395	<input type="checkbox"/> 435 <input type="checkbox"/> 455	※330	※415 ※435 ※455	<input type="checkbox"/> 415 <input type="checkbox"/> 435 ※455 ※475 ※495	<input type="checkbox"/> 475 <input type="checkbox"/> 495 ※515 ※535 ※555	C:背高さ	505				D:アーム高	(<input type="checkbox"/> 200 <input type="checkbox"/> 220) <input type="checkbox"/> 240 <input type="checkbox"/> 260 <input type="checkbox"/> 280 <input type="checkbox"/> 300 <input type="checkbox"/> 320 <input type="checkbox"/> 340 (200,220はSサイズのみ対応)				J:背座角	<input type="checkbox"/> 90° <input type="checkbox"/> 95° <input type="checkbox"/> 100° <input type="checkbox"/> 105° <input type="checkbox"/> 110°			
メインフレーム																																																						
<input checked="" type="checkbox"/> 上部フレーム	モールドタイプ <input type="checkbox"/> 標準タイプ																																																					
<input checked="" type="checkbox"/> 下部フレーム	<input type="checkbox"/> ショートタイプ <input type="checkbox"/> 昇降対応タイプ※																																																					
<input type="checkbox"/> ヘッドフレーム	モールドタイプ																																																					
<input type="checkbox"/> アームサポート	<input type="checkbox"/> 角度調節跳ね上げ <input type="checkbox"/> 跳ね上げAタイプ <input type="checkbox"/> 跳ね上げBタイプ																																																					
<input checked="" type="checkbox"/> レッグ・フット	エレベータリングタイプ																																																					
上部・アーム	S	M	L	LL																																																		
B:座奥行き	<input type="checkbox"/> 210 <input type="checkbox"/> 230	<input type="checkbox"/> 295 <input type="checkbox"/> 315	<input type="checkbox"/> 295 <input type="checkbox"/> 315	<input type="checkbox"/> 355 <input type="checkbox"/> 375																																																		
	<input type="checkbox"/> 250 <input type="checkbox"/> 270	<input type="checkbox"/> 335 <input type="checkbox"/> 355	<input type="checkbox"/> 335 <input type="checkbox"/> 355	<input type="checkbox"/> 395 <input type="checkbox"/> 415																																																		
	<input type="checkbox"/> 290 <input type="checkbox"/> 310	<input type="checkbox"/> 375 <input type="checkbox"/> 395	<input type="checkbox"/> 375 <input type="checkbox"/> 395	<input type="checkbox"/> 435 <input type="checkbox"/> 455																																																		
	※330	※415 ※435 ※455	<input type="checkbox"/> 415 <input type="checkbox"/> 435 ※455 ※475 ※495	<input type="checkbox"/> 475 <input type="checkbox"/> 495 ※515 ※535 ※555																																																		
C:背高さ	505																																																					
D:アーム高	(<input type="checkbox"/> 200 <input type="checkbox"/> 220) <input type="checkbox"/> 240 <input type="checkbox"/> 260 <input type="checkbox"/> 280 <input type="checkbox"/> 300 <input type="checkbox"/> 320 <input type="checkbox"/> 340 (200,220はSサイズのみ対応)																																																					
J:背座角	<input type="checkbox"/> 90° <input type="checkbox"/> 95° <input type="checkbox"/> 100° <input type="checkbox"/> 105° <input type="checkbox"/> 110°																																																					
<table border="1"> <thead> <tr> <th colspan="2">フレーム オプション</th> </tr> </thead> <tbody> <tr> <td><input type="checkbox"/> リクライニング機構 (約30°)</td> <td></td> </tr> </tbody> </table> <p>※ アダプター取付金具のみの供給となります。</p>		フレーム オプション		<input type="checkbox"/> リクライニング機構 (約30°)		<table border="1"> <thead> <tr> <th>下部・レッグ</th> <th>S</th> <th>M</th> <th>L</th> <th>LL</th> </tr> </thead> <tbody> <tr> <td rowspan="4">E:足台高さ</td> <td><input type="checkbox"/>70 <input type="checkbox"/>85</td> <td><input type="checkbox"/>85 <input type="checkbox"/>100</td> <td><input type="checkbox"/>125 <input type="checkbox"/>140</td> <td><input type="checkbox"/>185 <input type="checkbox"/>200</td> </tr> <tr> <td><input type="checkbox"/>100 <input type="checkbox"/>115</td> <td><input type="checkbox"/>115 <input type="checkbox"/>130</td> <td><input type="checkbox"/>155 <input type="checkbox"/>170</td> <td><input type="checkbox"/>215 <input type="checkbox"/>230</td> </tr> <tr> <td><input type="checkbox"/>130 <input type="checkbox"/>145</td> <td><input type="checkbox"/>145 <input type="checkbox"/>160</td> <td><input type="checkbox"/>185 <input type="checkbox"/>200</td> <td><input type="checkbox"/>245 <input type="checkbox"/>260</td> </tr> <tr> <td><input type="checkbox"/>160 <input type="checkbox"/>175</td> <td><input type="checkbox"/>175 <input type="checkbox"/>190</td> <td><input type="checkbox"/>215 <input type="checkbox"/>230</td> <td><input type="checkbox"/>275 <input type="checkbox"/>290</td> </tr> <tr> <td></td> <td><input type="checkbox"/>190 <input type="checkbox"/>205</td> <td><input type="checkbox"/>205</td> <td><input type="checkbox"/>245</td> <td><input type="checkbox"/>305</td> </tr> <tr> <td>F:座面高</td> <td><input type="checkbox"/>360* <input type="checkbox"/>400 <input type="checkbox"/>450 <input type="checkbox"/>500</td> <td><input type="checkbox"/>400 <input type="checkbox"/>450 <input type="checkbox"/>500</td> <td><input type="checkbox"/>450 <input type="checkbox"/>500</td> <td><input type="checkbox"/>500</td> </tr> <tr> <td>I:全高</td> <td colspan="4">F:座面高 + 625</td> </tr> </tbody> </table> <p>※ キャスター径75mmを使用します。(通常100mm)</p>				下部・レッグ	S	M	L	LL	E:足台高さ	<input type="checkbox"/> 70 <input type="checkbox"/> 85	<input type="checkbox"/> 85 <input type="checkbox"/> 100	<input type="checkbox"/> 125 <input type="checkbox"/> 140	<input type="checkbox"/> 185 <input type="checkbox"/> 200	<input type="checkbox"/> 100 <input type="checkbox"/> 115	<input type="checkbox"/> 115 <input type="checkbox"/> 130	<input type="checkbox"/> 155 <input type="checkbox"/> 170	<input type="checkbox"/> 215 <input type="checkbox"/> 230	<input type="checkbox"/> 130 <input type="checkbox"/> 145	<input type="checkbox"/> 145 <input type="checkbox"/> 160	<input type="checkbox"/> 185 <input type="checkbox"/> 200	<input type="checkbox"/> 245 <input type="checkbox"/> 260	<input type="checkbox"/> 160 <input type="checkbox"/> 175	<input type="checkbox"/> 175 <input type="checkbox"/> 190	<input type="checkbox"/> 215 <input type="checkbox"/> 230	<input type="checkbox"/> 275 <input type="checkbox"/> 290		<input type="checkbox"/> 190 <input type="checkbox"/> 205	<input type="checkbox"/> 205	<input type="checkbox"/> 245	<input type="checkbox"/> 305	F:座面高	<input type="checkbox"/> 360* <input type="checkbox"/> 400 <input type="checkbox"/> 450 <input type="checkbox"/> 500	<input type="checkbox"/> 400 <input type="checkbox"/> 450 <input type="checkbox"/> 500	<input type="checkbox"/> 450 <input type="checkbox"/> 500	<input type="checkbox"/> 500	I:全高	F:座面高 + 625											
フレーム オプション																																																						
<input type="checkbox"/> リクライニング機構 (約30°)																																																						
下部・レッグ	S	M	L	LL																																																		
E:足台高さ	<input type="checkbox"/> 70 <input type="checkbox"/> 85	<input type="checkbox"/> 85 <input type="checkbox"/> 100	<input type="checkbox"/> 125 <input type="checkbox"/> 140	<input type="checkbox"/> 185 <input type="checkbox"/> 200																																																		
	<input type="checkbox"/> 100 <input type="checkbox"/> 115	<input type="checkbox"/> 115 <input type="checkbox"/> 130	<input type="checkbox"/> 155 <input type="checkbox"/> 170	<input type="checkbox"/> 215 <input type="checkbox"/> 230																																																		
	<input type="checkbox"/> 130 <input type="checkbox"/> 145	<input type="checkbox"/> 145 <input type="checkbox"/> 160	<input type="checkbox"/> 185 <input type="checkbox"/> 200	<input type="checkbox"/> 245 <input type="checkbox"/> 260																																																		
	<input type="checkbox"/> 160 <input type="checkbox"/> 175	<input type="checkbox"/> 175 <input type="checkbox"/> 190	<input type="checkbox"/> 215 <input type="checkbox"/> 230	<input type="checkbox"/> 275 <input type="checkbox"/> 290																																																		
	<input type="checkbox"/> 190 <input type="checkbox"/> 205	<input type="checkbox"/> 205	<input type="checkbox"/> 245	<input type="checkbox"/> 305																																																		
F:座面高	<input type="checkbox"/> 360* <input type="checkbox"/> 400 <input type="checkbox"/> 450 <input type="checkbox"/> 500	<input type="checkbox"/> 400 <input type="checkbox"/> 450 <input type="checkbox"/> 500	<input type="checkbox"/> 450 <input type="checkbox"/> 500	<input type="checkbox"/> 500																																																		
I:全高	F:座面高 + 625																																																					
<table border="1"> <thead> <tr> <th colspan="2">パーツ オプション</th> </tr> </thead> <tbody> <tr> <td><input type="checkbox"/> ヘッドサポート</td> <td></td> </tr> <tr> <td><input type="checkbox"/> 胸ベルト</td> <td><input type="checkbox"/> 骨盤ベルト</td> </tr> <tr> <td><input type="checkbox"/> 座板</td> <td><input type="checkbox"/> 足台クッション</td> </tr> <tr> <td><input type="checkbox"/> イリゲーターポール</td> <td><input type="checkbox"/> R82接続アダプター</td> </tr> <tr> <td><input type="checkbox"/> アームサポート 延長プレート</td> <td><input type="checkbox"/> 100mm <input type="checkbox"/> 50mm</td> </tr> </tbody> </table>		パーツ オプション		<input type="checkbox"/> ヘッドサポート		<input type="checkbox"/> 胸ベルト	<input type="checkbox"/> 骨盤ベルト	<input type="checkbox"/> 座板	<input type="checkbox"/> 足台クッション	<input type="checkbox"/> イリゲーターポール	<input type="checkbox"/> R82接続アダプター	<input type="checkbox"/> アームサポート 延長プレート	<input type="checkbox"/> 100mm <input type="checkbox"/> 50mm	<div style="text-align: center;"> <h2>発注 請 書</h2> <p>御中 様</p> <p>確かに発注を承りました。ご注文いただき、ありがとうございます。</p> <p>受付日 ___月 ___日 発送予定日 ___月 ___日</p> <p>日進医療器株式会社</p> <p>〒481-8681 愛知県北名古屋市中村権現35-2 TEL: 0568-21-0635 FAX: 0568-23-2787</p> </div>																																								
パーツ オプション																																																						
<input type="checkbox"/> ヘッドサポート																																																						
<input type="checkbox"/> 胸ベルト	<input type="checkbox"/> 骨盤ベルト																																																					
<input type="checkbox"/> 座板	<input type="checkbox"/> 足台クッション																																																					
<input type="checkbox"/> イリゲーターポール	<input type="checkbox"/> R82接続アダプター																																																					
<input type="checkbox"/> アームサポート 延長プレート	<input type="checkbox"/> 100mm <input type="checkbox"/> 50mm																																																					
<table border="1"> <thead> <tr> <th>特記事項</th> </tr> </thead> <tbody> <tr> <td style="height: 100px;"></td> </tr> </tbody> </table>		特記事項																																																				
特記事項																																																						

ご注文日	20 年 月 日	お客様氏名
ご販売店名		ご担当

(790:ショートタイプ)
※ 基本設定のティルト角は0~30°となります。

メインフレーム	
<input checked="" type="checkbox"/> 上部フレーム	モールドタイプ
<input checked="" type="checkbox"/> 下部フレーム	<input type="checkbox"/> 標準タイプ <input type="checkbox"/> ショートタイプ
<input type="checkbox"/> ヘッドフレーム	モールドタイプ
<input type="checkbox"/> アームサポート	<input type="checkbox"/> 角度調節跳ね上げ <input type="checkbox"/> 跳ね上げAタイプ <input type="checkbox"/> 跳ね上げBタイプ
<input checked="" type="checkbox"/> レッグ・フット	L字タイプ
フレーム オプション	
<input type="checkbox"/> リクライニング機構 (約30°)	

パーツ オプション	
<input type="checkbox"/> ヘッドサポート	
<input type="checkbox"/> 胸ベルト	<input type="checkbox"/> 骨盤ベルト
<input type="checkbox"/> 日除け	<input type="checkbox"/> 転倒防止装置
<input type="checkbox"/> 吸引器搭載台	<input type="checkbox"/> 泥よけ
<input type="checkbox"/> 足台クッション	<input type="checkbox"/> 座板
<input type="checkbox"/> イリゲーターポール	<input type="checkbox"/> FRフットブレーキ
<input type="checkbox"/> アームサポート	<input type="checkbox"/> 100mm
延長プレート	<input type="checkbox"/> 50mm

特記事項	

座幅	S*	M	L	LL
A: 座幅	<input type="checkbox"/> 320	<input type="checkbox"/> 360	<input type="checkbox"/> 400	<input type="checkbox"/> 440
G: 全幅	525	565	605	645

※ 下部フレームは、ショートタイプを選択してください。

上部・アーム	S	M	L	LL
B: 座奥行き	<input type="checkbox"/> 210 <input type="checkbox"/> 230	<input type="checkbox"/> 295 <input type="checkbox"/> 315	<input type="checkbox"/> 295 <input type="checkbox"/> 315	<input type="checkbox"/> 355 <input type="checkbox"/> 375
	<input type="checkbox"/> 250 <input type="checkbox"/> 270	<input type="checkbox"/> 335 <input type="checkbox"/> 355	<input type="checkbox"/> 335 <input type="checkbox"/> 355	<input type="checkbox"/> 395 <input type="checkbox"/> 415
	<input type="checkbox"/> 290 <input type="checkbox"/> 310	<input type="checkbox"/> 375 <input type="checkbox"/> 395	<input type="checkbox"/> 375 <input type="checkbox"/> 395	<input type="checkbox"/> 435 <input type="checkbox"/> 455
	※330	※415 ※435 ※455	<input type="checkbox"/> 415 <input type="checkbox"/> 435 ※455 ※475 ※495	<input type="checkbox"/> 475 <input type="checkbox"/> 495 ※515 ※535 ※555
C: 背高さ	505			
D: アーム高	(<input type="checkbox"/> 200 <input type="checkbox"/> 220) <input type="checkbox"/> 240 <input type="checkbox"/> 260 <input type="checkbox"/> 280 <input type="checkbox"/> 300 <input type="checkbox"/> 320 <input type="checkbox"/> 340 <input type="checkbox"/> 360 <input type="checkbox"/> 380 <input type="checkbox"/> 400 (200,220はSサイズのみ対応)			
J: 背座角	<input type="checkbox"/> 90° <input type="checkbox"/> 95° <input type="checkbox"/> 100° <input type="checkbox"/> 105° <input type="checkbox"/> 110°			

※ 初期設定時は選択できません。(調節域として使用可能です)

下部・レッグ	S	M	L	LL
E: 足台高さ	<input type="checkbox"/> 105 <input type="checkbox"/> 120	<input type="checkbox"/> 120 <input type="checkbox"/> 135	<input type="checkbox"/> 160 <input type="checkbox"/> 175	<input type="checkbox"/> 220 <input type="checkbox"/> 235
	<input type="checkbox"/> 135 <input type="checkbox"/> 150	<input type="checkbox"/> 150 <input type="checkbox"/> 165	<input type="checkbox"/> 190 <input type="checkbox"/> 205	<input type="checkbox"/> 250 <input type="checkbox"/> 265
	<input type="checkbox"/> 165 <input type="checkbox"/> 180	<input type="checkbox"/> 180 <input type="checkbox"/> 195	<input type="checkbox"/> 220 <input type="checkbox"/> 235	<input type="checkbox"/> 280 <input type="checkbox"/> 295
	<input type="checkbox"/> 195 <input type="checkbox"/> 210	<input type="checkbox"/> 210 <input type="checkbox"/> 225	<input type="checkbox"/> 250 <input type="checkbox"/> 265	<input type="checkbox"/> 310 <input type="checkbox"/> 325
	<input type="checkbox"/> 225 <input type="checkbox"/> 240	<input type="checkbox"/> 240 <input type="checkbox"/> 255	<input type="checkbox"/> 280 <input type="checkbox"/> 295	<input type="checkbox"/> 340 <input type="checkbox"/> 355
	<input type="checkbox"/> 255			
F: 座面高	<input type="checkbox"/> 400 <input type="checkbox"/> 450 <input type="checkbox"/> 500	<input type="checkbox"/> 400 <input type="checkbox"/> 450 <input type="checkbox"/> 500	<input type="checkbox"/> 450 <input type="checkbox"/> 500	<input type="checkbox"/> 500
I: 全高	F:座面高+625			

発注 請 書

御 中 様

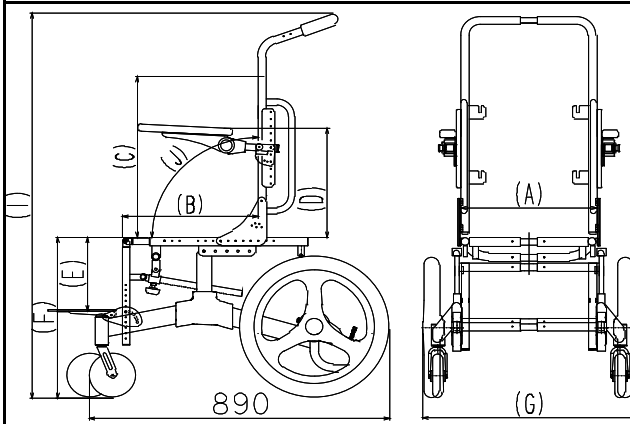
確かに発注を承りました。ご注文いただき、ありがとうございます。

受付日 ___月 ___日 発送予定日 ___月 ___日

日進医療器株式会社

〒481-8681
愛知県北名古屋市中村権現35-2
TEL: 0568-21-0635
FAX: 0568-23-2787

ご注文日	20 年 月 日	お客様氏名
ご販売店名	ご担当	



(790:ショートタイプ)

※ 基本設定のティルト角は0~30°となります。

座幅	S*	M	L	LL
A: 座幅	<input type="checkbox"/> 320	<input type="checkbox"/> 360	<input type="checkbox"/> 400	<input type="checkbox"/> 440
G: 全幅	525	565	605	645

※ 下部フレームは、ショートタイプを選択してください。

上部・アーム	S	M	L	LL
B: 座奥行き	<input type="checkbox"/> 210 <input type="checkbox"/> 230	<input type="checkbox"/> 295 <input type="checkbox"/> 315	<input type="checkbox"/> 295 <input type="checkbox"/> 315	<input type="checkbox"/> 355 <input type="checkbox"/> 375
	<input type="checkbox"/> 250 <input type="checkbox"/> 270	<input type="checkbox"/> 335 <input type="checkbox"/> 355	<input type="checkbox"/> 335 <input type="checkbox"/> 355	<input type="checkbox"/> 395 <input type="checkbox"/> 415
	<input type="checkbox"/> 290 <input type="checkbox"/> 310	<input type="checkbox"/> 375 <input type="checkbox"/> 395	<input type="checkbox"/> 375 <input type="checkbox"/> 395	<input type="checkbox"/> 435 <input type="checkbox"/> 455
	※330	※415 ※435	<input type="checkbox"/> 415 <input type="checkbox"/> 435	<input type="checkbox"/> 475 <input type="checkbox"/> 495
		※455	※455 ※475	※515 ※535

C: 背高さ	505			
D: アーム高	(<input type="checkbox"/> 200 <input type="checkbox"/> 220) <input type="checkbox"/> 240 <input type="checkbox"/> 260 <input type="checkbox"/> 280 <input type="checkbox"/> 300 <input type="checkbox"/> 320 <input type="checkbox"/> 340 <input type="checkbox"/> 360 <input type="checkbox"/> 380 <input type="checkbox"/> 400 (200,220はSサイズのみ対応)			
J: 背座角	<input type="checkbox"/> 90° <input type="checkbox"/> 95° <input type="checkbox"/> 100° <input type="checkbox"/> 105° <input type="checkbox"/> 110°			

※ 初期設定時は選択できません。(調節域として使用可能です)

メインフレーム	
<input checked="" type="checkbox"/> 上部フレーム	モールドタイプ
<input checked="" type="checkbox"/> 下部フレーム	<input type="checkbox"/> 標準タイプ <input type="checkbox"/> ショートタイプ
<input type="checkbox"/> ヘッドフレーム	モールドタイプ
<input type="checkbox"/> アームサポート	<input type="checkbox"/> 角度調節跳ね上げ <input type="checkbox"/> 跳ね上げAタイプ <input type="checkbox"/> 跳ね上げBタイプ
<input checked="" type="checkbox"/> レッグ・フット	エレベータリングタイプ
フレーム オプション	
<input type="checkbox"/> リクライニング機構 (約30°)	

下部・レッグ	S	M	L	LL
E: 足台高さ	<input type="checkbox"/> 70 <input type="checkbox"/> 85	<input type="checkbox"/> 85 <input type="checkbox"/> 100	<input type="checkbox"/> 125 <input type="checkbox"/> 140	<input type="checkbox"/> 185 <input type="checkbox"/> 200
	<input type="checkbox"/> 100 <input type="checkbox"/> 115	<input type="checkbox"/> 115 <input type="checkbox"/> 130	<input type="checkbox"/> 155 <input type="checkbox"/> 170	<input type="checkbox"/> 215 <input type="checkbox"/> 230
	<input type="checkbox"/> 130 <input type="checkbox"/> 145	<input type="checkbox"/> 145 <input type="checkbox"/> 160	<input type="checkbox"/> 185 <input type="checkbox"/> 200	<input type="checkbox"/> 245 <input type="checkbox"/> 260
	<input type="checkbox"/> 160 <input type="checkbox"/> 175	<input type="checkbox"/> 175 <input type="checkbox"/> 190	<input type="checkbox"/> 215 <input type="checkbox"/> 230	<input type="checkbox"/> 275 <input type="checkbox"/> 290
	<input type="checkbox"/> 190 <input type="checkbox"/> 205	<input type="checkbox"/> 205	<input type="checkbox"/> 245	<input type="checkbox"/> 305
F: 座面高	<input type="checkbox"/> 400 <input type="checkbox"/> 450 <input type="checkbox"/> 500	<input type="checkbox"/> 400 <input type="checkbox"/> 450 <input type="checkbox"/> 500	<input type="checkbox"/> 450 <input type="checkbox"/> 500	<input type="checkbox"/> 500
I: 全高	F:座面高+625			

パーツ オプション	
<input type="checkbox"/> ヘッドサポート	
<input type="checkbox"/> 胸ベルト	<input type="checkbox"/> 骨盤ベルト
<input type="checkbox"/> 日除け	<input type="checkbox"/> 転倒防止装置
<input type="checkbox"/> 吸引器搭載台	<input type="checkbox"/> 泥よけ
<input type="checkbox"/> 足台クッション	<input type="checkbox"/> 座板
<input type="checkbox"/> イリゲーターポール	<input type="checkbox"/> FRフットブレイキ
<input type="checkbox"/> アームサポート 延長プレート	<input type="checkbox"/> 100mm <input type="checkbox"/> 50mm

特記事項

発注 請 書

御 中 様

確かに発注を承りました。ご注文いただき、ありがとうございます。

受付日 ____ 月 ____ 日 発送予定日 ____ 月 ____ 日

日進医療器株式会社

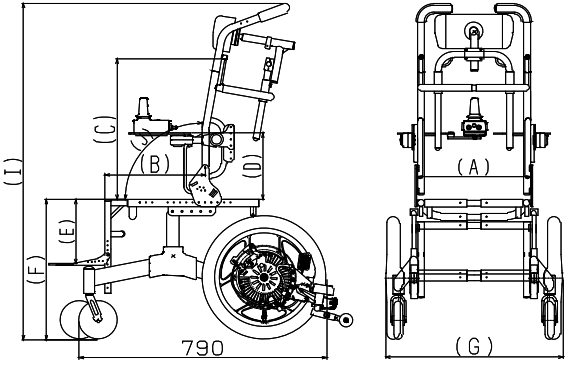
〒481-8681
愛知県北名古屋市沖村権現35-2
TEL: 0568-21-0635
FAX: 0568-23-2787

e-MOSAIC (スリングタイプ) オーダーシート FAX 0568-23-2787

※ 仕様変更に伴う現行ユニット製造中止のため、2025年2月10日受付分まで対応

管理No.

ご注文日	20 年 月 日	お客様氏名
ご販売店名		ご担当



座幅	S	M	L	LL
A : 座幅	<input type="checkbox"/> 320	<input type="checkbox"/> 360	<input type="checkbox"/> 400	<input type="checkbox"/> 440
G : 全幅	575	615	655	695

※ 基本設定のティルト角は0~30°となります。

メインフレーム	
<input checked="" type="checkbox"/> 上部フレーム	スリングタイプ
<input checked="" type="checkbox"/> 下部フレーム	<input checked="" type="checkbox"/> ショートタイプ <input checked="" type="checkbox"/> ジョイユニット XPLUS+ (4.5km/H)
<input type="checkbox"/> ヘッドフレーム	スリングタイプ
<input checked="" type="checkbox"/> 操作部	<input checked="" type="checkbox"/> 前腕サポート角度 調節部品 <input checked="" type="checkbox"/> コントロー接続金具 (取付) <input type="checkbox"/> 左側 <input type="checkbox"/> 右側
<input checked="" type="checkbox"/> レッグ・フット	L字タイプ
フレーム オプション	
<input type="checkbox"/> ハイバックタイプ (寸法右記)	

上部・アーム	S	M	L	LL
B : 座奥行き	<input type="checkbox"/> 220 <input type="checkbox"/> 240	<input type="checkbox"/> 260 <input type="checkbox"/> 280	<input type="checkbox"/> 320 <input type="checkbox"/> 340	<input type="checkbox"/> 360 <input type="checkbox"/> 380
	<input type="checkbox"/> 260 <input type="checkbox"/> 280	<input type="checkbox"/> 300 <input type="checkbox"/> 320	<input type="checkbox"/> 360 <input type="checkbox"/> 380	<input type="checkbox"/> 400 <input type="checkbox"/> 420
	<input type="checkbox"/> 300 <input type="checkbox"/> 320	※340 ※360	<input type="checkbox"/> 400 <input type="checkbox"/> 420	<input type="checkbox"/> 440 <input type="checkbox"/> 460
	※340	※380	※440 ※460 ※480	<input type="checkbox"/> 480 ※500 ※520 ※540
C : 背高さ	<input type="checkbox"/> 370 <input type="checkbox"/> 390	<input type="checkbox"/> 410 <input type="checkbox"/> 430	<input type="checkbox"/> 485 <input type="checkbox"/> 505	
	<input type="checkbox"/> 410 <input type="checkbox"/> 430	<input type="checkbox"/> 450 <input type="checkbox"/> 470	<input type="checkbox"/> 525 <input type="checkbox"/> 545	
ハイバックタイプ	<input type="checkbox"/> 650 <input type="checkbox"/> 700	<input type="checkbox"/> 650 <input type="checkbox"/> 700	<input type="checkbox"/> 750 <input type="checkbox"/> 800	
D : アーム高	<input type="checkbox"/> 155 <input type="checkbox"/> 175 <input type="checkbox"/> 195 <input type="checkbox"/> 215	<input type="checkbox"/> 185 <input type="checkbox"/> 205 <input type="checkbox"/> 225 <input type="checkbox"/> 245		
	<input type="checkbox"/> 235	<input type="checkbox"/> 265 <input type="checkbox"/> 285		
J : 背座角	<input type="checkbox"/> 90° <input type="checkbox"/> 95° <input type="checkbox"/> 100° <input type="checkbox"/> 105° <input type="checkbox"/> 110°			

※ 初期設定時は選択できません。(調節域として使用可能です)

下部・レッグ	S	M	L	LL
E : 足台高さ	<input type="checkbox"/> 105 <input type="checkbox"/> 120	<input type="checkbox"/> 120 <input type="checkbox"/> 135	<input type="checkbox"/> 160 <input type="checkbox"/> 175	<input type="checkbox"/> 220 <input type="checkbox"/> 235
	<input type="checkbox"/> 135 <input type="checkbox"/> 150	<input type="checkbox"/> 150 <input type="checkbox"/> 165	<input type="checkbox"/> 190 <input type="checkbox"/> 205	<input type="checkbox"/> 250 <input type="checkbox"/> 265
	<input type="checkbox"/> 165 <input type="checkbox"/> 180	<input type="checkbox"/> 180 <input type="checkbox"/> 195	<input type="checkbox"/> 220 <input type="checkbox"/> 235	<input type="checkbox"/> 280 <input type="checkbox"/> 295
	<input type="checkbox"/> 195 <input type="checkbox"/> 210	<input type="checkbox"/> 210 <input type="checkbox"/> 225	<input type="checkbox"/> 250 <input type="checkbox"/> 265	<input type="checkbox"/> 310 <input type="checkbox"/> 325
	<input type="checkbox"/> 225* <input type="checkbox"/> 240* <input type="checkbox"/> 255*	<input type="checkbox"/> 240 <input type="checkbox"/> 255	<input type="checkbox"/> 280 <input type="checkbox"/> 295	<input type="checkbox"/> 340 <input type="checkbox"/> 355
F : 座面高	<input type="checkbox"/> 450 <input type="checkbox"/> 500	<input type="checkbox"/> 400 <input type="checkbox"/> 450 <input type="checkbox"/> 500	<input type="checkbox"/> 450 <input type="checkbox"/> 500	<input type="checkbox"/> 500
I : 全高	F:座面高+625		F:座面高+705	


* 座面高500mmの場合に限り選択可能です。

発注請書

御中 様

確かに発注を承りました。ご注文いただき、ありがとうございます。

受付日 ___月___日 発送予定日 ___月___日



〒481-8681
愛知県北名古屋市沖村権現35-2
TEL: 0568-21-0635
FAX: 0568-23-2787

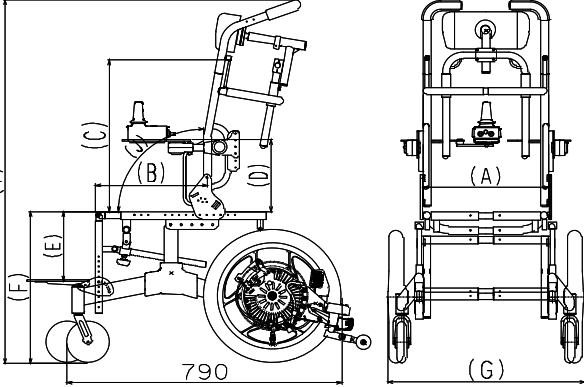
日進医療器株式会社

特記事項

※ 仕様変更に伴う現行ユニット製造中止のため、2025年2月10日受付分まで対応

管理No.

ご注文日	20 年 月 日	お客様氏名
ご販売店名		ご担当



※ 基本設定のティルト角は0~30°となります。

座幅	S	M	L	LL
A : 座幅	<input type="checkbox"/> 320	<input type="checkbox"/> 360	<input type="checkbox"/> 400	<input type="checkbox"/> 440
G : 全幅	575	615	655	695

上部・アーム	S	M	L	LL
B : 座奥行き	<input type="checkbox"/> 220 <input type="checkbox"/> 240	<input type="checkbox"/> 260 <input type="checkbox"/> 280	<input type="checkbox"/> 320 <input type="checkbox"/> 340	<input type="checkbox"/> 360 <input type="checkbox"/> 380
	<input type="checkbox"/> 260 <input type="checkbox"/> 280	<input type="checkbox"/> 300 <input type="checkbox"/> 320	<input type="checkbox"/> 360 <input type="checkbox"/> 380	<input type="checkbox"/> 400 <input type="checkbox"/> 420
	<input type="checkbox"/> 300 <input type="checkbox"/> 320	※340 ※360	<input type="checkbox"/> 400 <input type="checkbox"/> 420	<input type="checkbox"/> 440 <input type="checkbox"/> 460
	※340	※380	※440 ※460 ※480	<input type="checkbox"/> 480 ※500 ※520 ※540
C : 背高さ	<input type="checkbox"/> 370 <input type="checkbox"/> 390	<input type="checkbox"/> 410 <input type="checkbox"/> 430	<input type="checkbox"/> 485 <input type="checkbox"/> 505	
	<input type="checkbox"/> 410 <input type="checkbox"/> 430	<input type="checkbox"/> 450 <input type="checkbox"/> 470	<input type="checkbox"/> 525 <input type="checkbox"/> 545	
ハイバックタイプ	<input type="checkbox"/> 650 <input type="checkbox"/> 700	<input type="checkbox"/> 650 <input type="checkbox"/> 700	<input type="checkbox"/> 750 <input type="checkbox"/> 800	
D : アーム高	<input type="checkbox"/> 155 <input type="checkbox"/> 175 <input type="checkbox"/> 195 <input type="checkbox"/> 215	<input type="checkbox"/> 185 <input type="checkbox"/> 205 <input type="checkbox"/> 225 <input type="checkbox"/> 245		
	<input type="checkbox"/> 235	<input type="checkbox"/> 265 <input type="checkbox"/> 285		
J : 背座角	<input type="checkbox"/> 90° <input type="checkbox"/> 95° <input type="checkbox"/> 100° <input type="checkbox"/> 105° <input type="checkbox"/> 110°			

※ 初期設定時は選択できません。(調節域として使用可能です)

下部・レッグ	S	M	L	LL
E : 足台高さ	<input type="checkbox"/> 70 <input type="checkbox"/> 85	<input type="checkbox"/> 85 <input type="checkbox"/> 100	<input type="checkbox"/> 125 <input type="checkbox"/> 140	<input type="checkbox"/> 185 <input type="checkbox"/> 200
	<input type="checkbox"/> 100 <input type="checkbox"/> 115	<input type="checkbox"/> 115 <input type="checkbox"/> 130	<input type="checkbox"/> 155 <input type="checkbox"/> 170	<input type="checkbox"/> 215 <input type="checkbox"/> 230
	<input type="checkbox"/> 130 <input type="checkbox"/> 145	<input type="checkbox"/> 145 <input type="checkbox"/> 160	<input type="checkbox"/> 185 <input type="checkbox"/> 200	<input type="checkbox"/> 245 <input type="checkbox"/> 260
	<input type="checkbox"/> 160 <input type="checkbox"/> 175	<input type="checkbox"/> 175 <input type="checkbox"/> 190	<input type="checkbox"/> 215 <input type="checkbox"/> 230	<input type="checkbox"/> 275 <input type="checkbox"/> 290
	<input type="checkbox"/> 190* <input type="checkbox"/> 205*	<input type="checkbox"/> 205	<input type="checkbox"/> 245	<input type="checkbox"/> 305
F : 座面高	<input type="checkbox"/> 450 <input type="checkbox"/> 500	<input type="checkbox"/> 400 <input type="checkbox"/> 450 <input type="checkbox"/> 500	<input type="checkbox"/> 450 <input type="checkbox"/> 500	<input type="checkbox"/> 500
I : 全高	F:座面高+625		F:座面高+705	

* 座面高500mmの場合に限り選択可能です。

メインフレーム	
<input checked="" type="checkbox"/> 上部フレーム	スリングタイプ
<input checked="" type="checkbox"/> 下部フレーム	<input checked="" type="checkbox"/> ショートタイプ
	<input checked="" type="checkbox"/> ジョイユニット XPLUS+ (4.5km/H)
<input type="checkbox"/> ヘッドフレーム	スリングタイプ
<input checked="" type="checkbox"/> 操作部	<input checked="" type="checkbox"/> 前腕サポート角度 調節部品
	<input checked="" type="checkbox"/> コントロー接続金具 (取付) <input type="checkbox"/> 左側 <input type="checkbox"/> 右側
<input checked="" type="checkbox"/> レッグ・フット	エレベータリングタイプ

フレーム オプション	
<input type="checkbox"/> ハイバックタイプ (寸法右記)	

パーツ オプション	
<input type="checkbox"/> 張り調節式バックサポートカバー	
<input type="checkbox"/> ブルー <input type="checkbox"/> オレンジ <input type="checkbox"/> ローズ <input type="checkbox"/> グリーン <input type="checkbox"/> パープル <input type="checkbox"/> ブラック <input type="checkbox"/> ネイビー <input type="checkbox"/> レッド	
<input type="checkbox"/> ヘッドサポート	<input type="checkbox"/> シートクッション
<input type="checkbox"/> 胸ベルト	<input type="checkbox"/> 骨盤ベルト
<input type="checkbox"/> 日除け	<input type="checkbox"/> 泥よけ
<input type="checkbox"/> 座板	<input type="checkbox"/> 足台クッション
<input type="checkbox"/> イリゲーターポール	<input type="checkbox"/> 横張型スリング
<input type="checkbox"/> 非常停止スイッチ	<input type="checkbox"/> 上腕パッド ソフト
<input type="checkbox"/> 上腕パッド ハード	<input type="checkbox"/> 肩ベルト

特記事項

発注請書

御中 様

確かに発注を承りました。ご注文いただき、ありがとうございます。

受付日 ___月___日 発送予定日 ___月___日



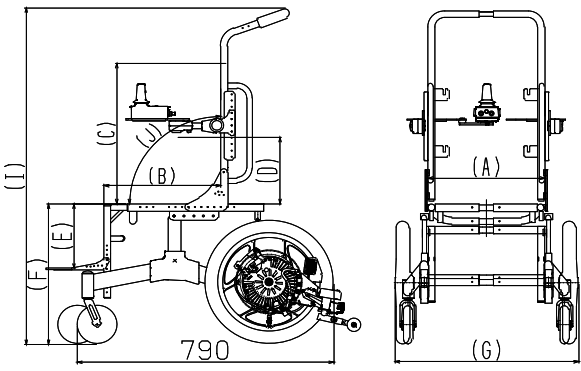

日進医療器株式会社

〒481-8681
愛知県北名古屋市沖村権現35-2
TEL: 0568-21-0635
FAX: 0568-23-2787

e-MOSAIC (モールドタイプ) オーダーシート FAX 0568-23-2787

※ 仕様変更に伴う現行ユニット製造中止のため、2025年2月10日受付分まで対応

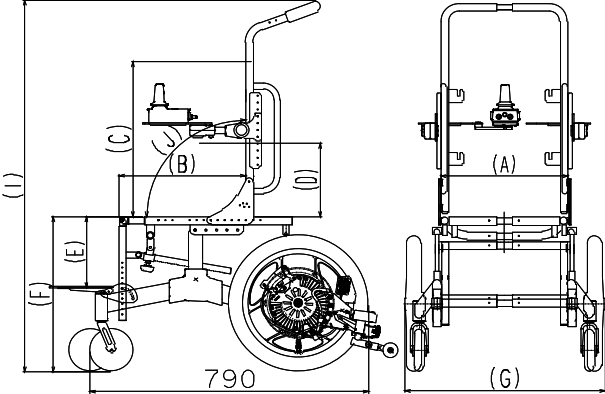
管理No.

ご注文日	20 年 月 日	お客様氏名																																																																																																																																																		
ご販売店名	ご担当																																																																																																																																																			
 <p>※ 基本設定のティルト角は0~30°となります。</p>		<table border="1"> <thead> <tr> <th>座幅</th> <th>S</th> <th>M</th> <th>L</th> <th>LL</th> </tr> </thead> <tbody> <tr> <td>A : 座幅</td> <td><input type="checkbox"/>320</td> <td><input type="checkbox"/>360</td> <td><input type="checkbox"/>400</td> <td><input type="checkbox"/>440</td> </tr> <tr> <td>G : 全幅</td> <td>575</td> <td>615</td> <td>655</td> <td>695</td> </tr> </tbody> </table>				座幅	S	M	L	LL	A : 座幅	<input type="checkbox"/> 320	<input type="checkbox"/> 360	<input type="checkbox"/> 400	<input type="checkbox"/> 440	G : 全幅	575	615	655	695																																																																																																																																
座幅	S	M	L	LL																																																																																																																																																
A : 座幅	<input type="checkbox"/> 320	<input type="checkbox"/> 360	<input type="checkbox"/> 400	<input type="checkbox"/> 440																																																																																																																																																
G : 全幅	575	615	655	695																																																																																																																																																
		<table border="1"> <thead> <tr> <th>上部・アーム</th> <th>S</th> <th>M</th> <th>L</th> <th>LL</th> </tr> </thead> <tbody> <tr> <td rowspan="4">B : 座奥行き</td> <td><input type="checkbox"/>210 <input type="checkbox"/>230</td> <td><input type="checkbox"/>295 <input type="checkbox"/>315</td> <td><input type="checkbox"/>295 <input type="checkbox"/>315</td> <td><input type="checkbox"/>355 <input type="checkbox"/>375</td> </tr> <tr> <td><input type="checkbox"/>250 <input type="checkbox"/>270</td> <td><input type="checkbox"/>335 <input type="checkbox"/>355</td> <td><input type="checkbox"/>335 <input type="checkbox"/>355</td> <td><input type="checkbox"/>395 <input type="checkbox"/>415</td> </tr> <tr> <td><input type="checkbox"/>290 <input type="checkbox"/>310</td> <td><input type="checkbox"/>375 <input type="checkbox"/>395</td> <td><input type="checkbox"/>375 <input type="checkbox"/>395</td> <td><input type="checkbox"/>435 <input type="checkbox"/>455</td> </tr> <tr> <td>※330</td> <td>※415 ※435 ※455</td> <td><input type="checkbox"/>415 <input type="checkbox"/>435 ※455 ※475 ※495</td> <td><input type="checkbox"/>475 <input type="checkbox"/>495 ※515 ※535 ※555</td> </tr> <tr> <td>C : 背高さ</td> <td colspan="4">505</td> </tr> <tr> <td>D : アーム高</td> <td><input type="checkbox"/>175 <input type="checkbox"/>195 <input type="checkbox"/>215 <input type="checkbox"/>235 <input type="checkbox"/>255 <input type="checkbox"/>275 <input type="checkbox"/>295 <input type="checkbox"/>315 <input type="checkbox"/>335 <input type="checkbox"/>355</td> <td colspan="3"></td> <td></td> </tr> <tr> <td>J : 背座角</td> <td colspan="4"><input type="checkbox"/>90° <input type="checkbox"/>95° <input type="checkbox"/>100° <input type="checkbox"/>105° <input type="checkbox"/>110°</td> </tr> <tr> <td colspan="5">※ 初期設定時は選択できません。(調節域として使用可能です)</td> </tr> <tr> <td colspan="2"></td> <td colspan="4"> <table border="1"> <thead> <tr> <th>下部・レッグ</th> <th>S</th> <th>M</th> <th>L</th> <th>LL</th> </tr> </thead> <tbody> <tr> <td rowspan="5">E : 足台高さ</td> <td><input type="checkbox"/>105 <input type="checkbox"/>120</td> <td><input type="checkbox"/>120 <input type="checkbox"/>135</td> <td><input type="checkbox"/>160 <input type="checkbox"/>175</td> <td><input type="checkbox"/>220 <input type="checkbox"/>235</td> </tr> <tr> <td><input type="checkbox"/>135 <input type="checkbox"/>150</td> <td><input type="checkbox"/>150 <input type="checkbox"/>165</td> <td><input type="checkbox"/>190 <input type="checkbox"/>205</td> <td><input type="checkbox"/>250 <input type="checkbox"/>265</td> </tr> <tr> <td><input type="checkbox"/>165 <input type="checkbox"/>180</td> <td><input type="checkbox"/>180 <input type="checkbox"/>195</td> <td><input type="checkbox"/>220 <input type="checkbox"/>235</td> <td><input type="checkbox"/>280 <input type="checkbox"/>295</td> </tr> <tr> <td><input type="checkbox"/>195 <input type="checkbox"/>210</td> <td><input type="checkbox"/>210 <input type="checkbox"/>225</td> <td><input type="checkbox"/>250 <input type="checkbox"/>265</td> <td><input type="checkbox"/>310 <input type="checkbox"/>325</td> </tr> <tr> <td><input type="checkbox"/>225* <input type="checkbox"/>240* <input type="checkbox"/>255*</td> <td><input type="checkbox"/>240 <input type="checkbox"/>255</td> <td><input type="checkbox"/>280 <input type="checkbox"/>295</td> <td><input type="checkbox"/>340 <input type="checkbox"/>355</td> </tr> <tr> <td>F : 座面高</td> <td><input type="checkbox"/>450 <input type="checkbox"/>500</td> <td><input type="checkbox"/>400 <input type="checkbox"/>450 <input type="checkbox"/>500</td> <td><input type="checkbox"/>450 <input type="checkbox"/>500</td> <td><input type="checkbox"/>500</td> </tr> <tr> <td>I : 全高</td> <td colspan="4">F:座面高+625</td> </tr> </tbody> </table> </td> </tr> <tr> <td colspan="5">* 座面高500mmの場合に限り選択可能です。</td> </tr> <tr> <td colspan="2"> <table border="1"> <thead> <tr> <th colspan="2">メインフレーム</th> </tr> </thead> <tbody> <tr> <td><input checked="" type="checkbox"/> 上部フレーム</td> <td>モールドタイプ</td> </tr> <tr> <td><input type="checkbox"/> 下部フレーム</td> <td><input checked="" type="checkbox"/> ショートタイプ <input checked="" type="checkbox"/> ジョイユニット XPLUS+ (4.5km/H)</td> </tr> <tr> <td><input type="checkbox"/> ヘッドフレーム</td> <td>モールドタイプ</td> </tr> <tr> <td><input checked="" type="checkbox"/> 操作部</td> <td><input checked="" type="checkbox"/> 前腕サポート角度 調節部品 <input checked="" type="checkbox"/> コントロー接続金具 (取付) <input type="checkbox"/>左側 <input type="checkbox"/>右側</td> </tr> <tr> <td><input checked="" type="checkbox"/> レッグ・フット</td> <td>L字タイプ</td> </tr> </tbody> </table> </td> <td colspan="3"></td> <td colspan="2"></td> </tr> <tr> <td colspan="2"> <table border="1"> <thead> <tr> <th colspan="2">パーツ オプション</th> </tr> </thead> <tbody> <tr> <td><input type="checkbox"/> ヘッドサポート</td> <td></td> </tr> <tr> <td><input type="checkbox"/> 胸ベルト</td> <td><input type="checkbox"/> 骨盤ベルト</td> </tr> <tr> <td><input type="checkbox"/> 日除け</td> <td><input type="checkbox"/> 泥よけ</td> </tr> <tr> <td><input type="checkbox"/> 座板</td> <td><input type="checkbox"/> 足台クッション</td> </tr> <tr> <td><input type="checkbox"/> イリゲーターポール</td> <td></td> </tr> <tr> <td><input type="checkbox"/> アームサポート 延長プレート</td> <td><input type="checkbox"/> 100mm <input type="checkbox"/> 50mm</td> </tr> <tr> <td><input type="checkbox"/> 非常停止スイッチ</td> <td><input type="checkbox"/> 上腕パッド ソフト</td> </tr> <tr> <td><input type="checkbox"/> 上腕パッド ハード</td> <td></td> </tr> </tbody> </table> </td> <td colspan="3"></td> <td colspan="2"></td> </tr> <tr> <td colspan="2"> <table border="1"> <thead> <tr> <th>特記事項</th> </tr> </thead> <tbody> <tr> <td> </td> </tr> </tbody> </table> </td> <td colspan="3"></td> <td colspan="2"></td> </tr> </tbody></table> <div style="border: 1px solid black; padding: 10px; margin-top: 10px;"> <h2 style="text-align: center;">発注 請 書</h2> <p style="text-align: center;">御 中 様</p> <p>確かに発注を承りました。ご注文いただき、ありがとうございます。</p> <p>受付日 ____ 月 ____ 日 発送予定日 ____ 月 ____ 日</p> <div style="display: flex; justify-content: space-between; align-items: center;"> <div style="text-align: center;">  <p>日進医療器株式会社</p> </div> <div style="text-align: right;"> <p>〒481-8681 愛知県北名古屋市沖村権現35-2</p> <p>TEL: 0568-21-0635 FAX: 0568-23-2787</p> </div> </div> </div>				上部・アーム	S	M	L	LL	B : 座奥行き	<input type="checkbox"/> 210 <input type="checkbox"/> 230	<input type="checkbox"/> 295 <input type="checkbox"/> 315	<input type="checkbox"/> 295 <input type="checkbox"/> 315	<input type="checkbox"/> 355 <input type="checkbox"/> 375	<input type="checkbox"/> 250 <input type="checkbox"/> 270	<input type="checkbox"/> 335 <input type="checkbox"/> 355	<input type="checkbox"/> 335 <input type="checkbox"/> 355	<input type="checkbox"/> 395 <input type="checkbox"/> 415	<input type="checkbox"/> 290 <input type="checkbox"/> 310	<input type="checkbox"/> 375 <input type="checkbox"/> 395	<input type="checkbox"/> 375 <input type="checkbox"/> 395	<input type="checkbox"/> 435 <input type="checkbox"/> 455	※330	※415 ※435 ※455	<input type="checkbox"/> 415 <input type="checkbox"/> 435 ※455 ※475 ※495	<input type="checkbox"/> 475 <input type="checkbox"/> 495 ※515 ※535 ※555	C : 背高さ	505				D : アーム高	<input type="checkbox"/> 175 <input type="checkbox"/> 195 <input type="checkbox"/> 215 <input type="checkbox"/> 235 <input type="checkbox"/> 255 <input type="checkbox"/> 275 <input type="checkbox"/> 295 <input type="checkbox"/> 315 <input type="checkbox"/> 335 <input type="checkbox"/> 355					J : 背座角	<input type="checkbox"/> 90° <input type="checkbox"/> 95° <input type="checkbox"/> 100° <input type="checkbox"/> 105° <input type="checkbox"/> 110°				※ 初期設定時は選択できません。(調節域として使用可能です)							<table border="1"> <thead> <tr> <th>下部・レッグ</th> <th>S</th> <th>M</th> <th>L</th> <th>LL</th> </tr> </thead> <tbody> <tr> <td rowspan="5">E : 足台高さ</td> <td><input type="checkbox"/>105 <input type="checkbox"/>120</td> <td><input type="checkbox"/>120 <input type="checkbox"/>135</td> <td><input type="checkbox"/>160 <input type="checkbox"/>175</td> <td><input type="checkbox"/>220 <input type="checkbox"/>235</td> </tr> <tr> <td><input type="checkbox"/>135 <input type="checkbox"/>150</td> <td><input type="checkbox"/>150 <input type="checkbox"/>165</td> <td><input type="checkbox"/>190 <input type="checkbox"/>205</td> <td><input type="checkbox"/>250 <input type="checkbox"/>265</td> </tr> <tr> <td><input type="checkbox"/>165 <input type="checkbox"/>180</td> <td><input type="checkbox"/>180 <input type="checkbox"/>195</td> <td><input type="checkbox"/>220 <input type="checkbox"/>235</td> <td><input type="checkbox"/>280 <input type="checkbox"/>295</td> </tr> <tr> <td><input type="checkbox"/>195 <input type="checkbox"/>210</td> <td><input type="checkbox"/>210 <input type="checkbox"/>225</td> <td><input type="checkbox"/>250 <input type="checkbox"/>265</td> <td><input type="checkbox"/>310 <input type="checkbox"/>325</td> </tr> <tr> <td><input type="checkbox"/>225* <input type="checkbox"/>240* <input type="checkbox"/>255*</td> <td><input type="checkbox"/>240 <input type="checkbox"/>255</td> <td><input type="checkbox"/>280 <input type="checkbox"/>295</td> <td><input type="checkbox"/>340 <input type="checkbox"/>355</td> </tr> <tr> <td>F : 座面高</td> <td><input type="checkbox"/>450 <input type="checkbox"/>500</td> <td><input type="checkbox"/>400 <input type="checkbox"/>450 <input type="checkbox"/>500</td> <td><input type="checkbox"/>450 <input type="checkbox"/>500</td> <td><input type="checkbox"/>500</td> </tr> <tr> <td>I : 全高</td> <td colspan="4">F:座面高+625</td> </tr> </tbody> </table>				下部・レッグ	S	M	L	LL	E : 足台高さ	<input type="checkbox"/> 105 <input type="checkbox"/> 120	<input type="checkbox"/> 120 <input type="checkbox"/> 135	<input type="checkbox"/> 160 <input type="checkbox"/> 175	<input type="checkbox"/> 220 <input type="checkbox"/> 235	<input type="checkbox"/> 135 <input type="checkbox"/> 150	<input type="checkbox"/> 150 <input type="checkbox"/> 165	<input type="checkbox"/> 190 <input type="checkbox"/> 205	<input type="checkbox"/> 250 <input type="checkbox"/> 265	<input type="checkbox"/> 165 <input type="checkbox"/> 180	<input type="checkbox"/> 180 <input type="checkbox"/> 195	<input type="checkbox"/> 220 <input type="checkbox"/> 235	<input type="checkbox"/> 280 <input type="checkbox"/> 295	<input type="checkbox"/> 195 <input type="checkbox"/> 210	<input type="checkbox"/> 210 <input type="checkbox"/> 225	<input type="checkbox"/> 250 <input type="checkbox"/> 265	<input type="checkbox"/> 310 <input type="checkbox"/> 325	<input type="checkbox"/> 225* <input type="checkbox"/> 240* <input type="checkbox"/> 255*	<input type="checkbox"/> 240 <input type="checkbox"/> 255	<input type="checkbox"/> 280 <input type="checkbox"/> 295	<input type="checkbox"/> 340 <input type="checkbox"/> 355	F : 座面高	<input type="checkbox"/> 450 <input type="checkbox"/> 500	<input type="checkbox"/> 400 <input type="checkbox"/> 450 <input type="checkbox"/> 500	<input type="checkbox"/> 450 <input type="checkbox"/> 500	<input type="checkbox"/> 500	I : 全高	F:座面高+625				* 座面高500mmの場合に限り選択可能です。					<table border="1"> <thead> <tr> <th colspan="2">メインフレーム</th> </tr> </thead> <tbody> <tr> <td><input checked="" type="checkbox"/> 上部フレーム</td> <td>モールドタイプ</td> </tr> <tr> <td><input type="checkbox"/> 下部フレーム</td> <td><input checked="" type="checkbox"/> ショートタイプ <input checked="" type="checkbox"/> ジョイユニット XPLUS+ (4.5km/H)</td> </tr> <tr> <td><input type="checkbox"/> ヘッドフレーム</td> <td>モールドタイプ</td> </tr> <tr> <td><input checked="" type="checkbox"/> 操作部</td> <td><input checked="" type="checkbox"/> 前腕サポート角度 調節部品 <input checked="" type="checkbox"/> コントロー接続金具 (取付) <input type="checkbox"/>左側 <input type="checkbox"/>右側</td> </tr> <tr> <td><input checked="" type="checkbox"/> レッグ・フット</td> <td>L字タイプ</td> </tr> </tbody> </table>		メインフレーム		<input checked="" type="checkbox"/> 上部フレーム	モールドタイプ	<input type="checkbox"/> 下部フレーム	<input checked="" type="checkbox"/> ショートタイプ <input checked="" type="checkbox"/> ジョイユニット XPLUS+ (4.5km/H)	<input type="checkbox"/> ヘッドフレーム	モールドタイプ	<input checked="" type="checkbox"/> 操作部	<input checked="" type="checkbox"/> 前腕サポート角度 調節部品 <input checked="" type="checkbox"/> コントロー接続金具 (取付) <input type="checkbox"/> 左側 <input type="checkbox"/> 右側	<input checked="" type="checkbox"/> レッグ・フット	L字タイプ						<table border="1"> <thead> <tr> <th colspan="2">パーツ オプション</th> </tr> </thead> <tbody> <tr> <td><input type="checkbox"/> ヘッドサポート</td> <td></td> </tr> <tr> <td><input type="checkbox"/> 胸ベルト</td> <td><input type="checkbox"/> 骨盤ベルト</td> </tr> <tr> <td><input type="checkbox"/> 日除け</td> <td><input type="checkbox"/> 泥よけ</td> </tr> <tr> <td><input type="checkbox"/> 座板</td> <td><input type="checkbox"/> 足台クッション</td> </tr> <tr> <td><input type="checkbox"/> イリゲーターポール</td> <td></td> </tr> <tr> <td><input type="checkbox"/> アームサポート 延長プレート</td> <td><input type="checkbox"/> 100mm <input type="checkbox"/> 50mm</td> </tr> <tr> <td><input type="checkbox"/> 非常停止スイッチ</td> <td><input type="checkbox"/> 上腕パッド ソフト</td> </tr> <tr> <td><input type="checkbox"/> 上腕パッド ハード</td> <td></td> </tr> </tbody> </table>		パーツ オプション		<input type="checkbox"/> ヘッドサポート		<input type="checkbox"/> 胸ベルト	<input type="checkbox"/> 骨盤ベルト	<input type="checkbox"/> 日除け	<input type="checkbox"/> 泥よけ	<input type="checkbox"/> 座板	<input type="checkbox"/> 足台クッション	<input type="checkbox"/> イリゲーターポール		<input type="checkbox"/> アームサポート 延長プレート	<input type="checkbox"/> 100mm <input type="checkbox"/> 50mm	<input type="checkbox"/> 非常停止スイッチ	<input type="checkbox"/> 上腕パッド ソフト	<input type="checkbox"/> 上腕パッド ハード							<table border="1"> <thead> <tr> <th>特記事項</th> </tr> </thead> <tbody> <tr> <td> </td> </tr> </tbody> </table>		特記事項						
上部・アーム	S	M	L	LL																																																																																																																																																
B : 座奥行き	<input type="checkbox"/> 210 <input type="checkbox"/> 230	<input type="checkbox"/> 295 <input type="checkbox"/> 315	<input type="checkbox"/> 295 <input type="checkbox"/> 315	<input type="checkbox"/> 355 <input type="checkbox"/> 375																																																																																																																																																
	<input type="checkbox"/> 250 <input type="checkbox"/> 270	<input type="checkbox"/> 335 <input type="checkbox"/> 355	<input type="checkbox"/> 335 <input type="checkbox"/> 355	<input type="checkbox"/> 395 <input type="checkbox"/> 415																																																																																																																																																
	<input type="checkbox"/> 290 <input type="checkbox"/> 310	<input type="checkbox"/> 375 <input type="checkbox"/> 395	<input type="checkbox"/> 375 <input type="checkbox"/> 395	<input type="checkbox"/> 435 <input type="checkbox"/> 455																																																																																																																																																
	※330	※415 ※435 ※455	<input type="checkbox"/> 415 <input type="checkbox"/> 435 ※455 ※475 ※495	<input type="checkbox"/> 475 <input type="checkbox"/> 495 ※515 ※535 ※555																																																																																																																																																
C : 背高さ	505																																																																																																																																																			
D : アーム高	<input type="checkbox"/> 175 <input type="checkbox"/> 195 <input type="checkbox"/> 215 <input type="checkbox"/> 235 <input type="checkbox"/> 255 <input type="checkbox"/> 275 <input type="checkbox"/> 295 <input type="checkbox"/> 315 <input type="checkbox"/> 335 <input type="checkbox"/> 355																																																																																																																																																			
J : 背座角	<input type="checkbox"/> 90° <input type="checkbox"/> 95° <input type="checkbox"/> 100° <input type="checkbox"/> 105° <input type="checkbox"/> 110°																																																																																																																																																			
※ 初期設定時は選択できません。(調節域として使用可能です)																																																																																																																																																				
		<table border="1"> <thead> <tr> <th>下部・レッグ</th> <th>S</th> <th>M</th> <th>L</th> <th>LL</th> </tr> </thead> <tbody> <tr> <td rowspan="5">E : 足台高さ</td> <td><input type="checkbox"/>105 <input type="checkbox"/>120</td> <td><input type="checkbox"/>120 <input type="checkbox"/>135</td> <td><input type="checkbox"/>160 <input type="checkbox"/>175</td> <td><input type="checkbox"/>220 <input type="checkbox"/>235</td> </tr> <tr> <td><input type="checkbox"/>135 <input type="checkbox"/>150</td> <td><input type="checkbox"/>150 <input type="checkbox"/>165</td> <td><input type="checkbox"/>190 <input type="checkbox"/>205</td> <td><input type="checkbox"/>250 <input type="checkbox"/>265</td> </tr> <tr> <td><input type="checkbox"/>165 <input type="checkbox"/>180</td> <td><input type="checkbox"/>180 <input type="checkbox"/>195</td> <td><input type="checkbox"/>220 <input type="checkbox"/>235</td> <td><input type="checkbox"/>280 <input type="checkbox"/>295</td> </tr> <tr> <td><input type="checkbox"/>195 <input type="checkbox"/>210</td> <td><input type="checkbox"/>210 <input type="checkbox"/>225</td> <td><input type="checkbox"/>250 <input type="checkbox"/>265</td> <td><input type="checkbox"/>310 <input type="checkbox"/>325</td> </tr> <tr> <td><input type="checkbox"/>225* <input type="checkbox"/>240* <input type="checkbox"/>255*</td> <td><input type="checkbox"/>240 <input type="checkbox"/>255</td> <td><input type="checkbox"/>280 <input type="checkbox"/>295</td> <td><input type="checkbox"/>340 <input type="checkbox"/>355</td> </tr> <tr> <td>F : 座面高</td> <td><input type="checkbox"/>450 <input type="checkbox"/>500</td> <td><input type="checkbox"/>400 <input type="checkbox"/>450 <input type="checkbox"/>500</td> <td><input type="checkbox"/>450 <input type="checkbox"/>500</td> <td><input type="checkbox"/>500</td> </tr> <tr> <td>I : 全高</td> <td colspan="4">F:座面高+625</td> </tr> </tbody> </table>				下部・レッグ	S	M	L	LL	E : 足台高さ	<input type="checkbox"/> 105 <input type="checkbox"/> 120	<input type="checkbox"/> 120 <input type="checkbox"/> 135	<input type="checkbox"/> 160 <input type="checkbox"/> 175	<input type="checkbox"/> 220 <input type="checkbox"/> 235	<input type="checkbox"/> 135 <input type="checkbox"/> 150	<input type="checkbox"/> 150 <input type="checkbox"/> 165	<input type="checkbox"/> 190 <input type="checkbox"/> 205	<input type="checkbox"/> 250 <input type="checkbox"/> 265	<input type="checkbox"/> 165 <input type="checkbox"/> 180	<input type="checkbox"/> 180 <input type="checkbox"/> 195	<input type="checkbox"/> 220 <input type="checkbox"/> 235	<input type="checkbox"/> 280 <input type="checkbox"/> 295	<input type="checkbox"/> 195 <input type="checkbox"/> 210	<input type="checkbox"/> 210 <input type="checkbox"/> 225	<input type="checkbox"/> 250 <input type="checkbox"/> 265	<input type="checkbox"/> 310 <input type="checkbox"/> 325	<input type="checkbox"/> 225* <input type="checkbox"/> 240* <input type="checkbox"/> 255*	<input type="checkbox"/> 240 <input type="checkbox"/> 255	<input type="checkbox"/> 280 <input type="checkbox"/> 295	<input type="checkbox"/> 340 <input type="checkbox"/> 355	F : 座面高	<input type="checkbox"/> 450 <input type="checkbox"/> 500	<input type="checkbox"/> 400 <input type="checkbox"/> 450 <input type="checkbox"/> 500	<input type="checkbox"/> 450 <input type="checkbox"/> 500	<input type="checkbox"/> 500	I : 全高	F:座面高+625																																																																																																														
下部・レッグ	S	M	L	LL																																																																																																																																																
E : 足台高さ	<input type="checkbox"/> 105 <input type="checkbox"/> 120	<input type="checkbox"/> 120 <input type="checkbox"/> 135	<input type="checkbox"/> 160 <input type="checkbox"/> 175	<input type="checkbox"/> 220 <input type="checkbox"/> 235																																																																																																																																																
	<input type="checkbox"/> 135 <input type="checkbox"/> 150	<input type="checkbox"/> 150 <input type="checkbox"/> 165	<input type="checkbox"/> 190 <input type="checkbox"/> 205	<input type="checkbox"/> 250 <input type="checkbox"/> 265																																																																																																																																																
	<input type="checkbox"/> 165 <input type="checkbox"/> 180	<input type="checkbox"/> 180 <input type="checkbox"/> 195	<input type="checkbox"/> 220 <input type="checkbox"/> 235	<input type="checkbox"/> 280 <input type="checkbox"/> 295																																																																																																																																																
	<input type="checkbox"/> 195 <input type="checkbox"/> 210	<input type="checkbox"/> 210 <input type="checkbox"/> 225	<input type="checkbox"/> 250 <input type="checkbox"/> 265	<input type="checkbox"/> 310 <input type="checkbox"/> 325																																																																																																																																																
	<input type="checkbox"/> 225* <input type="checkbox"/> 240* <input type="checkbox"/> 255*	<input type="checkbox"/> 240 <input type="checkbox"/> 255	<input type="checkbox"/> 280 <input type="checkbox"/> 295	<input type="checkbox"/> 340 <input type="checkbox"/> 355																																																																																																																																																
F : 座面高	<input type="checkbox"/> 450 <input type="checkbox"/> 500	<input type="checkbox"/> 400 <input type="checkbox"/> 450 <input type="checkbox"/> 500	<input type="checkbox"/> 450 <input type="checkbox"/> 500	<input type="checkbox"/> 500																																																																																																																																																
I : 全高	F:座面高+625																																																																																																																																																			
* 座面高500mmの場合に限り選択可能です。																																																																																																																																																				
<table border="1"> <thead> <tr> <th colspan="2">メインフレーム</th> </tr> </thead> <tbody> <tr> <td><input checked="" type="checkbox"/> 上部フレーム</td> <td>モールドタイプ</td> </tr> <tr> <td><input type="checkbox"/> 下部フレーム</td> <td><input checked="" type="checkbox"/> ショートタイプ <input checked="" type="checkbox"/> ジョイユニット XPLUS+ (4.5km/H)</td> </tr> <tr> <td><input type="checkbox"/> ヘッドフレーム</td> <td>モールドタイプ</td> </tr> <tr> <td><input checked="" type="checkbox"/> 操作部</td> <td><input checked="" type="checkbox"/> 前腕サポート角度 調節部品 <input checked="" type="checkbox"/> コントロー接続金具 (取付) <input type="checkbox"/>左側 <input type="checkbox"/>右側</td> </tr> <tr> <td><input checked="" type="checkbox"/> レッグ・フット</td> <td>L字タイプ</td> </tr> </tbody> </table>		メインフレーム		<input checked="" type="checkbox"/> 上部フレーム	モールドタイプ	<input type="checkbox"/> 下部フレーム	<input checked="" type="checkbox"/> ショートタイプ <input checked="" type="checkbox"/> ジョイユニット XPLUS+ (4.5km/H)	<input type="checkbox"/> ヘッドフレーム	モールドタイプ	<input checked="" type="checkbox"/> 操作部	<input checked="" type="checkbox"/> 前腕サポート角度 調節部品 <input checked="" type="checkbox"/> コントロー接続金具 (取付) <input type="checkbox"/> 左側 <input type="checkbox"/> 右側	<input checked="" type="checkbox"/> レッグ・フット	L字タイプ																																																																																																																																							
メインフレーム																																																																																																																																																				
<input checked="" type="checkbox"/> 上部フレーム	モールドタイプ																																																																																																																																																			
<input type="checkbox"/> 下部フレーム	<input checked="" type="checkbox"/> ショートタイプ <input checked="" type="checkbox"/> ジョイユニット XPLUS+ (4.5km/H)																																																																																																																																																			
<input type="checkbox"/> ヘッドフレーム	モールドタイプ																																																																																																																																																			
<input checked="" type="checkbox"/> 操作部	<input checked="" type="checkbox"/> 前腕サポート角度 調節部品 <input checked="" type="checkbox"/> コントロー接続金具 (取付) <input type="checkbox"/> 左側 <input type="checkbox"/> 右側																																																																																																																																																			
<input checked="" type="checkbox"/> レッグ・フット	L字タイプ																																																																																																																																																			
<table border="1"> <thead> <tr> <th colspan="2">パーツ オプション</th> </tr> </thead> <tbody> <tr> <td><input type="checkbox"/> ヘッドサポート</td> <td></td> </tr> <tr> <td><input type="checkbox"/> 胸ベルト</td> <td><input type="checkbox"/> 骨盤ベルト</td> </tr> <tr> <td><input type="checkbox"/> 日除け</td> <td><input type="checkbox"/> 泥よけ</td> </tr> <tr> <td><input type="checkbox"/> 座板</td> <td><input type="checkbox"/> 足台クッション</td> </tr> <tr> <td><input type="checkbox"/> イリゲーターポール</td> <td></td> </tr> <tr> <td><input type="checkbox"/> アームサポート 延長プレート</td> <td><input type="checkbox"/> 100mm <input type="checkbox"/> 50mm</td> </tr> <tr> <td><input type="checkbox"/> 非常停止スイッチ</td> <td><input type="checkbox"/> 上腕パッド ソフト</td> </tr> <tr> <td><input type="checkbox"/> 上腕パッド ハード</td> <td></td> </tr> </tbody> </table>		パーツ オプション		<input type="checkbox"/> ヘッドサポート		<input type="checkbox"/> 胸ベルト	<input type="checkbox"/> 骨盤ベルト	<input type="checkbox"/> 日除け	<input type="checkbox"/> 泥よけ	<input type="checkbox"/> 座板	<input type="checkbox"/> 足台クッション	<input type="checkbox"/> イリゲーターポール		<input type="checkbox"/> アームサポート 延長プレート	<input type="checkbox"/> 100mm <input type="checkbox"/> 50mm	<input type="checkbox"/> 非常停止スイッチ	<input type="checkbox"/> 上腕パッド ソフト	<input type="checkbox"/> 上腕パッド ハード																																																																																																																																		
パーツ オプション																																																																																																																																																				
<input type="checkbox"/> ヘッドサポート																																																																																																																																																				
<input type="checkbox"/> 胸ベルト	<input type="checkbox"/> 骨盤ベルト																																																																																																																																																			
<input type="checkbox"/> 日除け	<input type="checkbox"/> 泥よけ																																																																																																																																																			
<input type="checkbox"/> 座板	<input type="checkbox"/> 足台クッション																																																																																																																																																			
<input type="checkbox"/> イリゲーターポール																																																																																																																																																				
<input type="checkbox"/> アームサポート 延長プレート	<input type="checkbox"/> 100mm <input type="checkbox"/> 50mm																																																																																																																																																			
<input type="checkbox"/> 非常停止スイッチ	<input type="checkbox"/> 上腕パッド ソフト																																																																																																																																																			
<input type="checkbox"/> 上腕パッド ハード																																																																																																																																																				
<table border="1"> <thead> <tr> <th>特記事項</th> </tr> </thead> <tbody> <tr> <td> </td> </tr> </tbody> </table>		特記事項																																																																																																																																																		
特記事項																																																																																																																																																				

※ 仕様変更に伴う現行ユニット製造中止のため、2025年2月10日受付分まで対応

管理No.

ご注文日	20 年 月 日	お客様氏名
ご販売店名	ご担当	



※ 基本設定のティルト角は0~30°となります。

座幅	S	M	L	LL
A : 座幅	<input type="checkbox"/> 320	<input type="checkbox"/> 360	<input type="checkbox"/> 400	<input type="checkbox"/> 440
G : 全幅	575	615	655	695

上部・アーム	S	M	L	LL
B : 座奥行き	<input type="checkbox"/> 210 <input type="checkbox"/> 230	<input type="checkbox"/> 295 <input type="checkbox"/> 315	<input type="checkbox"/> 295 <input type="checkbox"/> 315	<input type="checkbox"/> 355 <input type="checkbox"/> 375
	<input type="checkbox"/> 250 <input type="checkbox"/> 270	<input type="checkbox"/> 335 <input type="checkbox"/> 355	<input type="checkbox"/> 335 <input type="checkbox"/> 355	<input type="checkbox"/> 395 <input type="checkbox"/> 415
	<input type="checkbox"/> 290 <input type="checkbox"/> 310	<input type="checkbox"/> 375 <input type="checkbox"/> 395	<input type="checkbox"/> 375 <input type="checkbox"/> 395	<input type="checkbox"/> 435 <input type="checkbox"/> 455
	※330	※415 ※435	<input type="checkbox"/> 415 <input type="checkbox"/> 435	<input type="checkbox"/> 475 <input type="checkbox"/> 495
		※455	※455 ※475	※515 ※535
			※495	※555
C : 背高さ	505			
D : アーム高	<input type="checkbox"/> 175 <input type="checkbox"/> 195 <input type="checkbox"/> 215 <input type="checkbox"/> 235 <input type="checkbox"/> 255 <input type="checkbox"/> 275 <input type="checkbox"/> 295 <input type="checkbox"/> 315	<input type="checkbox"/> 335 <input type="checkbox"/> 355		
J : 背座角	<input type="checkbox"/> 90° <input type="checkbox"/> 95° <input type="checkbox"/> 100° <input type="checkbox"/> 105° <input type="checkbox"/> 110°			

※ 初期設定時は選択できません。(調節域として使用可能です)

下部・レッグ	S	M	L	LL
E : 足台高さ	<input type="checkbox"/> 70 <input type="checkbox"/> 85	<input type="checkbox"/> 85 <input type="checkbox"/> 100	<input type="checkbox"/> 125 <input type="checkbox"/> 140	<input type="checkbox"/> 185 <input type="checkbox"/> 200
	<input type="checkbox"/> 100 <input type="checkbox"/> 115	<input type="checkbox"/> 115 <input type="checkbox"/> 130	<input type="checkbox"/> 155 <input type="checkbox"/> 170	<input type="checkbox"/> 215 <input type="checkbox"/> 230
	<input type="checkbox"/> 130 <input type="checkbox"/> 145	<input type="checkbox"/> 145 <input type="checkbox"/> 160	<input type="checkbox"/> 185 <input type="checkbox"/> 200	<input type="checkbox"/> 245 <input type="checkbox"/> 260
	<input type="checkbox"/> 160 <input type="checkbox"/> 175	<input type="checkbox"/> 175 <input type="checkbox"/> 190	<input type="checkbox"/> 215 <input type="checkbox"/> 230	<input type="checkbox"/> 275 <input type="checkbox"/> 290
	<input type="checkbox"/> 190* <input type="checkbox"/> 205*	<input type="checkbox"/> 205	<input type="checkbox"/> 245	<input type="checkbox"/> 305
F : 座面高	<input type="checkbox"/> 450 <input type="checkbox"/> 500	<input type="checkbox"/> 400 <input type="checkbox"/> 450	<input type="checkbox"/> 450 <input type="checkbox"/> 500	<input type="checkbox"/> 500
		<input type="checkbox"/> 500		
I : 全高	F:座面高+625			

* 座面高500mmの場合に限り選択可能です。

メインフレーム	
<input checked="" type="checkbox"/> 上部フレーム	モールドタイプ
	<input checked="" type="checkbox"/> ショートタイプ
<input checked="" type="checkbox"/> 下部フレーム	<input checked="" type="checkbox"/> ジョイユニット※ XPLUS+ (4.5km/H)
<input type="checkbox"/> ヘッドフレーム	モールドタイプ
<input checked="" type="checkbox"/> 操作部	<input checked="" type="checkbox"/> 前腕サポート角度 調節部品 <input checked="" type="checkbox"/> コントロー接続金具 (取付) <input type="checkbox"/> 左側 <input type="checkbox"/> 右側
<input checked="" type="checkbox"/> レッグ・フット	エレベータリングタイプ

パーツ オプション	
<input type="checkbox"/> ヘッドサポート	
<input type="checkbox"/> 胸ベルト	<input type="checkbox"/> 骨盤ベルト
<input type="checkbox"/> 日除け	<input type="checkbox"/> 泥よけ
<input type="checkbox"/> 座板	<input type="checkbox"/> 足台クッション
<input type="checkbox"/> イリゲーターポール	
<input type="checkbox"/> アームサポート	<input type="checkbox"/> 100mm
延長プレート	<input type="checkbox"/> 50mm
<input type="checkbox"/> 非常停止スイッチ	<input type="checkbox"/> 上腕パッド ソフト
<input type="checkbox"/> 上腕パッド ハード	

特記事項

発注 請書

御中 様

確かに発注を承りました。ご注文いただき、ありがとうございます。

受付日 月 日 発送予定日 月 日



 日進医療器株式会社

〒481-8681

愛知県北名古屋市沖村権現35-2

TEL: 0568-21-0635

FAX: 0568-23-2787